




Panduan Servis Dell™ Inspiron™ One 2305/2310

[Ikhtisar Teknis](#)
[Persiapan](#)
[Penutup Belakang](#)
[Hard Drive](#)
[Drive Optik](#)
[Kartu Konverter](#)
[Kartu Kontrol Layar Sentuh \(Opsional\)](#)
[Penyangga Depan](#)
[Pelindung Audio Video Board](#)
[Audio Video Board](#)
[Kabel Audio Video Board](#)
[Audio Video Button Board](#)
[Penutup Penyangga Belakang](#)
[Penyangga Belakang](#)
[Bingkai Tengah](#)
[Pelindung System-Board](#)
[Konektor Antena Masuk](#)
[Konektor Blaster Inframerah](#)
[Antena Nirkabel](#)

[Modul Memori](#)
[Kartu Mini Nirkabel](#)
[Baterai Sel Koin](#)
[Kipas Unit MXM \(Opsional\)](#)
[Unit MXM \(Opsional\)](#)
[Kipas Pendingin Prosesor](#)
[Pendingin Prosesor](#)
[Prosesor](#)
[Speaker](#)
[Penutup Speaker](#)
[System-Board](#)
[Kartu Internal dengan Teknologi Nirkabel Bluetooth®](#)
[Modul Kamera](#)
[Kartu Inframerah](#)
[Kartu B-CAS \(Opsional\)](#)
[Layar](#)
[Utilitas Konfigurasi Sistem](#)
[Menjalankan Flashing BIOS](#)

Catatan, Perhatian, dan Peringatan

-  **CATATAN:** CATATAN menunjukkan informasi penting yang akan membantu Anda mengoptimalkan penggunaan komputer.
-  **PERHATIAN:** PERHATIAN menunjukkan kemungkinan kerusakan pada perangkat keras atau hilangnya data dan menginformasikan cara menghindari masalah tersebut.
-  **PERINGATAN:** PERINGATAN menunjukkan potensi terjadinya kerusakan properti, cedera pada seseorang, atau kematian.

Informasi dalam dokumen ini dapat berubah sewaktu-waktu tanpa pemberitahuan sebelumnya.
© 2010 Dell Inc. Semua hak dilindungi undang-undang.

Dilarang keras memperbanyak material ini dalam cara apa pun tanpa izin tertulis dari Dell Inc.

Merek dagang yang digunakan dalam teks ini: *Dell*, logo *DELL*, dan *Inspiron* adalah merek dagang dari Dell Inc.; *Bluetooth* adalah merek dagang terdaftar yang dimiliki oleh Bluetooth SIG, Inc. dan digunakan oleh Dell berdasarkan lisensi; *Microsoft*, *Windows*, dan start button logo *Windows* adalah merek dagang atau merek dagang terdaftar dari Microsoft Corporation di Amerika Serikat dan/atau negara lainnya.

Merek dagang dan nama dagang lainnya yang mungkin digunakan dalam dokumen ini mengacu pada entitas yang mengklaim merek dan nama maupun produk mereka. Dell Inc. melepaskan kepentingan eksklusifnya terhadap merek dagang dan nama dagang selain yang dimilikinya.

Agustus 2010 Rev. A00

Model resmi: W01C series Jenis resmi: W01C001; W01C002

[Kembali ke Halaman Isi](#)

Audio Video Board

Panduan Servis Dell™ Inspiron™ One 2305/2310

- [Melepas AV \(Audio Video\) Board](#)
- [Memasang Kembali AV \(Audio Video\) Board](#)

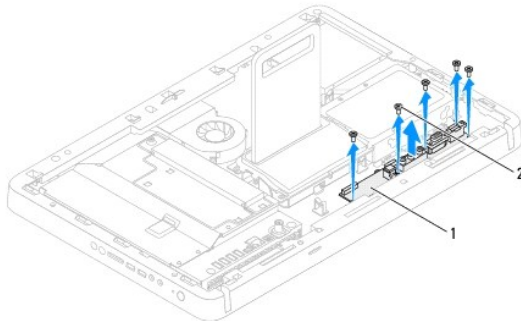
⚠ PERINGATAN: Sebelum menangani bagian dalam komputer, baca informasi keselamatan yang diberikan bersama komputer ini. Untuk informasi praktik keselamatan terbaik tambahan, lihat halaman Kepatuhan Peraturan di www.dell.com/regulatory_compliance.

⚠ PERHATIAN: Hanya teknisi servis berkualifikasi yang boleh melakukan perbaikan pada komputer ini. Kerusakan akibat pekerjaan servis yang **tidak diizinkan oleh Dell™ tidak akan ditanggung oleh jaminan.**

⚠ PERHATIAN: Untuk menghindari pelepasan muatan listrik statis, gunakan gelang antistatis atau sentuh permukaan logam yang tidak dicat (seperti konektor di komputer) secara berkala.

Melepas AV (Audio Video) Board

1. Ikuti petunjuk dalam [Persiapan](#).
2. Lepas penutup belakang (lihat [Melepas Penutup Belakang](#)).
3. Ikuti petunjuk dari [langkah 2](#) hingga [langkah 5](#) dalam [Melepas Penyangga Depan](#).
4. Lepas pelindung AV-board (lihat [Melepas Pelindung AV \(Audio Video\) Board](#)).
5. Lepas kabel AV-board dari konektor pada AV-board.
6. Lepas kelima sekrup yang menahan AV-board ke rangka.
7. Angkat AV-board dari rangka.



1	AV-board	2	sekrup (5)
---	----------	---	------------

Memasang Kembali AV (Audio Video) Board

1. Ikuti petunjuk dalam [Persiapan](#).
2. Sejajarkan lubang sekrup pada AV-board dengan lubang sekrup pada rangka.
3. Pasang kembali kelima sekrup yang menahan AV-board ke rangka.
4. Sambungkan kabel AV-board ke konektor pada AV-board.
5. Pasang kembali pelindung AV-board (lihat [Memasang Kembali Pelindung AV \(Audio Video\) Board](#)).
6. Ikuti petunjuk dari [langkah 4](#) hingga [langkah 5](#) dalam [Memasang Kembali Penyangga Depan](#).
7. Pasang kembali penutup belakang (lihat [Memasang Kembali Penutup Belakang](#)).

△ **PERHATIAN:** Sebelum menghidupkan komputer, pasang kembali semua sekrup dan pastikan tidak ada sekrup yang tertinggal di dalam komputer. Sekrup yang tertinggal dapat merusak komputer.

8. Sambungkan komputer dan semua perangkat terpasang ke stopkontak, lalu hidupkan.

[Kembali ke Halaman Isi](#)

[Kembali ke Halaman Isi](#)

Pelindung Audio Video Board

Panduan Servis Dell™ Inspiron™ One 2305/2310

- [Melepas Pelindung AV \(Audio Video\) Board](#)
- [Memasang Kembali Pelindung AV \(Audio Video\) Board](#)

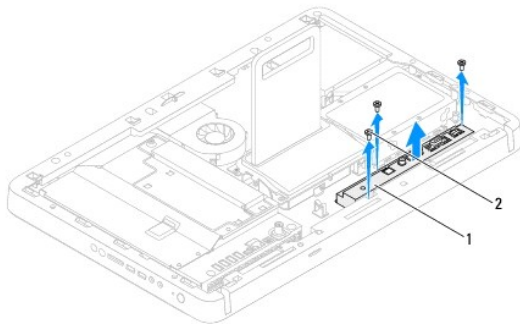
⚠ PERINGATAN: Sebelum menangani bagian dalam komputer, baca informasi keselamatan yang diberikan bersama komputer ini. Untuk informasi praktik keselamatan terbaik tambahan, lihat halaman Kepatuhan Peraturan di www.dell.com/regulatory_compliance.

⚠ PERHATIAN: Hanya teknisi servis berkualifikasi yang boleh melakukan perbaikan pada komputer ini. Kerusakan akibat pekerjaan servis yang **tidak diizinkan oleh Dell™ tidak akan ditanggung oleh jaminan.**

⚠ PERHATIAN: Untuk menghindari pelepasan muatan listrik statis, gunakan gelang antistatis atau sentuh permukaan logam yang tidak dicat (seperti konektor di komputer) secara berkala.

Melepas Pelindung AV (Audio Video) Board

1. Ikuti petunjuk dalam [Persiapan](#).
2. Lepas penutup belakang (lihat [Melepas Penutup Belakang](#)).
3. Ikuti petunjuk dari [langkah 2](#) hingga [langkah 5](#) dalam [Melepas Penyangga Depan](#).
4. Lepas ketiga sekrup yang menahan pelindung AV-board ke rangka.
5. Angkat pelindung AV-board dari rangka.



1	pelindung AV-board	2	sekrup (3)
---	--------------------	---	------------

Memasang Kembali Pelindung AV (Audio Video) Board

1. Ikuti petunjuk dalam [Persiapan](#).
2. Sejajarkan lubang sekrup pada pelindung AV-board dengan lubang sekrup pada rangka.
3. Pasang kembali ketiga sekrup yang menahan pelindung AV-board ke rangka.
4. Ikuti petunjuk dari [langkah 4](#) hingga [langkah 5](#) dalam [Memasang Kembali Penyangga Depan](#).
5. Pasang kembali penutup belakang (lihat [Memasang Kembali Penutup Belakang](#)).

⚠ PERHATIAN: Sebelum menghidupkan komputer, pasang kembali semua sekrup dan pastikan tidak ada sekrup yang tertinggal di dalam komputer. Sekrup yang tertinggal dapat merusak komputer.

6. Sambungkan komputer dan semua perangkat terpasang ke stopkontak, lalu hidupkan.

[Kembali ke Halaman Isi](#)

[Kembali ke Halaman Isi](#)

Kabel Audio Video Board

Panduan Servis Dell™ Inspiron™ One 2305/2310

- [Melepas Kabel AV \(Audio Video\) Board](#)
- [Memasang Kembali Kabel AV \(Audio Video\) Board](#)

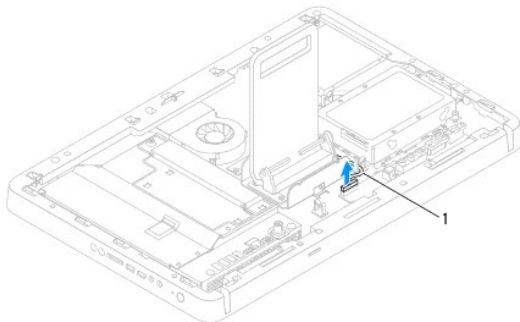
⚠ PERINGATAN: Sebelum menangani bagian dalam komputer, baca informasi keselamatan yang diberikan bersama komputer ini. Untuk informasi praktik keselamatan terbaik tambahan, lihat halaman Kepatuhan Peraturan di www.dell.com/regulatory_compliance.

⚠ PERHATIAN: Hanya teknisi servis berkualifikasi yang boleh melakukan perbaikan pada komputer ini. Kerusakan akibat pekerjaan servis yang **tidak diizinkan oleh Dell™ tidak akan ditanggung oleh jaminan.**

⚠ PERHATIAN: Untuk menghindari pelepasan muatan listrik statis, gunakan gelang antistatis atau sentuh permukaan logam yang tidak dicat (seperti konektor di komputer) secara berkala.

Melepas Kabel AV (Audio Video) Board

1. Ikuti petunjuk dalam [Persiapan](#).
2. Lepas penutup belakang (lihat [Melepas Penutup Belakang](#)).
3. Ikuti petunjuk dari [langkah 2](#) hingga [langkah 5](#) dalam [Melepas Penyangga Depan](#).
4. Lepas pelindung AV-board (lihat [Melepas Pelindung AV \(Audio Video\) Board](#)).
5. Lepas kabel AV-board dari konektor pada AV-Board.




1	kabel AV-board
---	----------------

6. Lepas AV-board (lihat [Melepas AV \(Audio Video\) Board](#)).
7. Lepas system-board (lihat [Melepas System-Board](#)).
8. Lepas panel layar (lihat [Melepas Panel Layar](#)).
9. Catat perutean kabel AV-board dan lepas kabel dari perekat pengaman.
10. Lepas kabel AV-board dari pemandu perutean.

Memasang Kembali Kabel AV (Audio Video) Board

1. Ikuti petunjuk dalam [Persiapan](#).
2. Rutekan kabel AV-board melalui pemandu perutean dan amankan dengan perekat.
3. Pasang kembali system-board (lihat [Memasang Kembali System-Board](#)).

4. Pasang kembali panel layar (lihat [Memasang Kembali Panel Layar](#)).
5. Pasang kembali AV-board (lihat [Memasang Kembali AV \(Audio Video\) Board](#)).
6. Sambungkan kabel AV-board ke konektor pada AV-board.
7. Pasang kembali pelindung AV-board (lihat [Memasang Kembali Pelindung AV \(Audio Video\) Board](#)).
8. Ikuti petunjuk dari [langkah 4](#) hingga [langkah 5](#) dalam [Memasang Kembali Penyangga Depan](#).
9. Pasang kembali penutup belakang (lihat [Memasang Kembali Penutup Belakang](#)).

 **PERHATIAN:** Sebelum menghidupkan komputer, pasang kembali semua sekrup dan pastikan tidak ada sekrup yang tertinggal di dalam komputer. Sekrup yang tertinggal dapat merusak komputer.

10. Sambungkan komputer dan semua perangkat terpasang ke stopkontak, lalu hidupkan.
-

[Kembali ke Halaman Isi](#)

[Kembali ke Halaman Isi](#)

Audio Video Button Board

Panduan Servis Dell™ Inspiron™ One 2305/2310

- [Melepas AV \(Audio Video\) Button Board](#)
- [Memasang Kembali AV \(Audio Video\) Button Board](#)

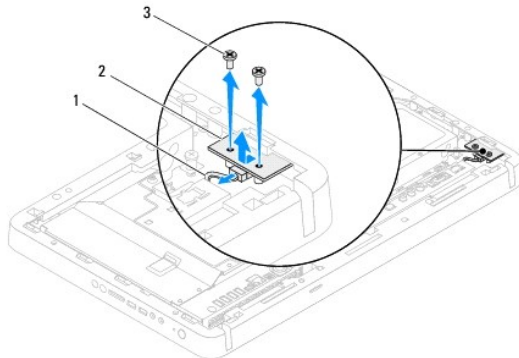
⚠ PERINGATAN: Sebelum menangani bagian dalam komputer, baca informasi keselamatan yang diberikan bersama komputer ini. Untuk informasi praktik keselamatan terbaik tambahan, lihat halaman Kepatuhan Peraturan di www.dell.com/regulatory_compliance.

⚠ PERHATIAN: Hanya teknisi servis berkualifikasi yang boleh melakukan perbaikan pada komputer ini. Kerusakan akibat pekerjaan servis yang **tidak diizinkan oleh Dell™ tidak akan ditanggung oleh jaminan.**

⚠ PERHATIAN: Untuk menghindari pelepasan muatan listrik statis, gunakan gelang antistatis atau sentuh permukaan logam yang tidak dicat (seperti konektor di komputer) secara berkala.

Melepas AV (Audio Video) Button Board

1. Ikuti petunjuk dalam [Persiapan](#).
2. Lepas penutup belakang (lihat [Melepas Penutup Belakang](#)).
3. Ikuti petunjuk dari [langkah 2](#) hingga [langkah 5](#) dalam [Melepas Penyangga Depan](#).
4. Lepas kabel AV button board dari konektor pada AV button board.
5. Lepas kedua sekrup yang menahan AV button board ke rangka.
6. Geser dan angkat secara hati-hati AV button board dari komputer.



1	kabel AV button board	2	AV button board
3	sekrup (2)		

Memasang Kembali AV (Audio Video) Button Board

1. Ikuti petunjuk dalam [Persiapan](#).
2. Dorong secara perlahan AV button board ke dalam slot di bingkai tengah.
3. Sejajarkan lubang sekrup pada AV button board dengan lubang sekrup pada rangka.
4. Pasang kembali kedua sekrup yang menahan AV button board ke rangka.
5. Sambung kabel AV button board ke konektor di AV button board.
6. Ikuti petunjuk dari [langkah 4](#) hingga [langkah 5](#) dalam [Memasang Kembali Penyangga Depan](#).

7. Pasang kembali penutup belakang (lihat [Memasang Kembali Penutup Belakang](#)).

△ **PERHATIAN:** Sebelum menghidupkan komputer, pasang kembali semua sekrup dan pastikan tidak ada sekrup yang tertinggal di dalam komputer. Sekrup yang tertinggal dapat merusak komputer.

8. Sambungkan komputer dan semua perangkat terpasang ke stopkontak, lalu hidupkan.

[Kembali ke Halaman Isi](#)

[Kembali ke Halaman Isi](#)

Penutup Belakang

Panduan Servis Dell™ Inspiron™ One 2305/2310

- [Melepas Penutup Belakang](#)
- [Memasang Kembali Penutup Belakang](#)

⚠ PERINGATAN: Sebelum menangani bagian dalam komputer, baca informasi keselamatan yang diberikan bersama komputer ini. Untuk informasi praktik keselamatan terbaik tambahan, lihat halaman Kepatuhan Peraturan di www.dell.com/regulatory_compliance.

⚠ PERHATIAN: Hanya teknisi servis berkualifikasi yang boleh melakukan perbaikan pada komputer ini. Kerusakan akibat pekerjaan servis yang **tidak diizinkan oleh Dell™ tidak akan ditanggung oleh jaminan.**

⚠ PERHATIAN: Untuk menghindari pelepasan muatan listrik statis, gunakan gelang antistatis atau sentuh permukaan logam yang tidak dicat (seperti konektor di komputer) secara berkala.

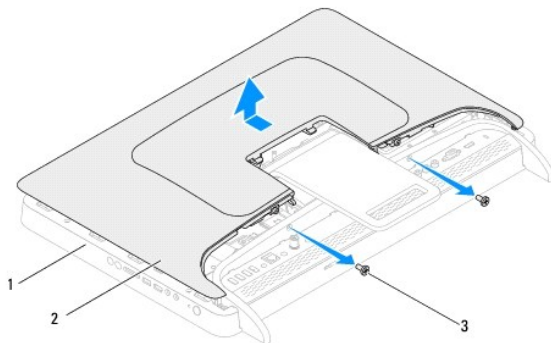
⚠ PERHATIAN: Pastikan tersedia ruang yang memadai untuk menempatkan komputer dengan penutup dilepas, minimal 30 cm (1 kaki) dari area desktop.

Melepas Penutup Belakang

1. Ikuti petunjuk dalam [Persiapan](#).

⚠ PERHATIAN: Sebelum membuka komputer, pastikan Anda menempatkan komputer di atas kain lembut atau permukaan yang bersih agar layar tidak tergores.

2. Letakkan komputer menghadap ke bawah pada permukaan yang rata.
3. Lepas kedua sekrup yang menahan penutup belakang ke komputer.
4. Dorong dan angkat penutup belakang dari komputer.
5. Letakkan penutup belakang di tempat yang aman.



1	bingkai tengah	2	penutup belakang
3	sekrup (2)		

Memasang Kembali Penutup Belakang

1. Ikuti petunjuk dalam [Persiapan](#).
2. Sejajarkan tab pada penutup belakang dengan slot di bingkai tengah, lalu dorong kembali penutup ke tempatnya.
3. Pasang kembali kedua sekrup yang menahan penutup belakang ke komputer.
4. Kembalikan komputer ke posisi tegak.

△ **PERHATIAN:** Sebelum menghidupkan komputer, pasang kembali semua sekrup dan pastikan tidak ada sekrup yang tertinggal di dalam komputer. Sekrup yang tertinggal dapat merusak komputer.

5. Sambungkan komputer dan semua perangkat terpasang ke stopkontak, lalu hidupkan.

[Kembali ke Halaman Isi](#)

[Kembali ke Halaman Isi](#)

Kartu B-CAS (Opsional)

Panduan Servis Dell™ Inspiron™ One 2305/2310

- [Mengeluarkan Kartu B-CAS](#)
- [Memasang Kembali Kartu B-CAS](#)

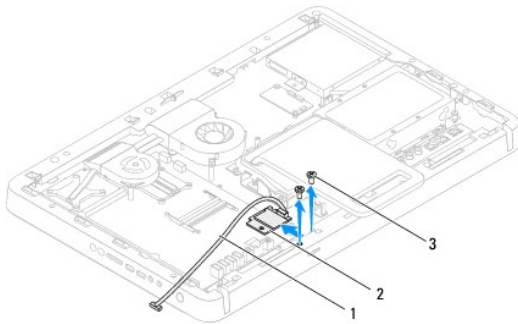
⚠ PERINGATAN: Sebelum menangani bagian dalam komputer, baca informasi keselamatan yang diberikan bersama komputer ini. Untuk informasi praktik keselamatan terbaik tambahan, lihat halaman Kepatuhan Peraturan di www.dell.com/regulatory_compliance.

⚠ PERHATIAN: Hanya teknisi servis berkualifikasi yang boleh melakukan perbaikan pada komputer ini. Kerusakan akibat pekerjaan servis yang **tidak diizinkan oleh Dell™ tidak akan ditanggung oleh jaminan.**

⚠ PERHATIAN: Untuk menghindari pelepasan muatan listrik statis, gunakan gelang antistatis atau sentuh permukaan logam yang tidak dicat (seperti konektor di komputer) secara berkala.

Mengeluarkan Kartu B-CAS

1. Ikuti petunjuk dalam [Persiapan](#).
2. Lepas penutup belakang (lihat [Melepas Penutup Belakang](#)).
3. Ikuti petunjuk dari [langkah 2](#) hingga [langkah 5](#) dalam [Melepas Penyangga Depan](#).
4. Lepas pelindung system-board (lihat [Melepas Pelindung System-Board](#)).
5. Lepas kedua sekrup yang menahan kartu B-CAS ke rangka.
6. Geser perlahan kartu B-CAS hingga keluar dari lokasi kartu B-CAS.
7. Lepas kabel kartu B-CAS dari konektor pada kartu TV tuner.
8. Angkat kartu B-CAS dari komputer.




1	Kabel kartu B-CAS	2	Kartu B-CAS
3	sekrup (2)		

Memasang Kembali Kartu B-CAS

1. Ikuti petunjuk dalam [Persiapan](#).
2. Sambungkan kabel kartu B-CAS ke konektor pada kartu TV tuner.
3. Geser perlahan kartu B-CAS ke lokasi kartu B-CAS.
4. Sejajarkan lubang sekrup pada kartu B-CAS dengan lubang sekrup pada rangka.
5. Pasang kembali kedua sekrup yang menahan kartu B-CAS ke rangka.

6. Pasang kembali pelindung system-board (lihat [Melepas Pelindung System-Board](#)).
7. Ikuti petunjuk dari [langkah 4](#) hingga [langkah 5](#) dalam [Memasang Kembali Penyangga Depan](#).
8. Pasang kembali penutup belakang (lihat [Memasang Kembali Penutup Belakang](#)).

 **PERHATIAN:** Sebelum menghidupkan komputer, pasang kembali semua sekrup dan pastikan tidak ada sekrup yang tertinggal di dalam komputer. Sekrup yang tertinggal dapat merusak komputer.

9. Sambungkan komputer dan semua perangkat terpasang ke stopkontak, lalu hidupkan.
-

[Kembali ke Halaman Isi](#)

[Kembali ke Halaman Isi](#)

Persiapan

Panduan Servis Dell™ Inspiron™ One 2305/2310

- [Peralatan yang Disarankan](#)
- [Mematikan Komputer](#)
- [Petunjuk Keselamatan](#)

Panduan ini berisi prosedur untuk melepas dan memasang komponen pada komputer Anda. Kecuali jika dinyatakan lain, setiap prosedur mengasumsikan bahwa kondisi berikut terpenuhi:


1. Anda telah melakukan langkah-langkah dalam [Mematikan Komputer](#) dan [Petunjuk Keselamatan](#).
1. Anda telah membaca informasi keselamatan yang diberikan bersama komputer ini.
1. Komponen dapat diganti atau—jika dibeli secara terpisah—dipasang dengan menjalankan prosedur pelepasan dengan urutan terbalik.


Peralatan yang Disarankan

Prosedur dalam dokumen ini mungkin memerlukan peralatan berikut:

1. Obeng plus kecil
1. Obeng mur heksagonal
1. Program update Flash BIOS yang dapat dijalankan tersedia di support.dell.com


Mematikan Komputer


 **PERHATIAN:** Untuk mencegah hilangnya data, simpan dan tutup semua file, lalu keluar dari semua program yang terbuka sebelum mematikan komputer.


1. Simpan dan tutup semua file yang terbuka, lalu keluar dari semua program yang terbuka.
2. Untuk mematikan sistem operasi, klik **Start** , lalu klik **Shut Down**.
3. Pastikan komputer telah dimatikan. Jika komputer tidak mati secara otomatis saat Anda mematikan sistem operasi, tekan terus tombol daya hingga komputer mati.


Petunjuk Keselamatan


Gunakan panduan keselamatan berikut untuk membantu melindungi komputer dari kemungkinan kerusakan dan untuk memastikan keselamatan diri Anda.


 **PERINGATAN:** Sebelum menangani bagian dalam komputer, baca informasi keselamatan yang diberikan bersama komputer ini. Untuk informasi praktik keselamatan terbaik tambahan, lihat halaman Kepatuhan Peraturan di www.dell.com/regulatory_compliance.

 **PERINGATAN:** Lepas semua catu daya sebelum membuka enclosure untuk mengganti, melepas, atau memasang aksesoris. Setelah pemasangan selesai, enclosure harus dipasang kembali dan semua pengencang telah terpasang sebelum menyambungkan catu daya.

 **PERHATIAN:** Hanya teknisi servis berkualifikasi yang diizinkan untuk melepas penutup komputer dan mengakses komponen di bagian dalam komputer. Lihat petunjuk keselamatan untuk informasi lengkap tentang tindakan pencegahan untuk keselamatan, menangani bagian dalam komputer, dan melindungi diri terhadap pelepasan muatan listrik statis.

 **PERHATIAN:** Untuk menghindari pelepasan muatan listrik statis, gunakan gelang antistatis atau sentuh permukaan logam yang tidak dicat (seperti konektor di komputer) secara berkala.

 **PERHATIAN:** Saat Anda melepas kabel, tarik konektor atau tab penariknya, jangan tarik kabelnya. Sejumlah konektor kabel dilengkapi tab pengunci; jika Anda akan melepas kabel jenis ini, tekan bagian tab pengunci sebelum melepas kabel. Saat Anda menarik konektor, pastikan konektor selalu berada dalam posisi lurus agar pin konektor tidak tertekuk. Sebelum Anda menyambungkan kabel, pastikan juga kedua konektor telah diarahkan dan disejajarkan dengan benar.

 **PERHATIAN:** Untuk mencegah kerusakan komputer, jalankan langkah-langkah berikut sebelum Anda mulai menangani bagian dalam komputer.

1. Pastikan permukaan tempat Anda bekerja datar dan bersih agar layar komputer tidak tergores.
2. Matikan komputer (lihat [Mematikan Komputer](#)) dan semua perangkat terpasang.

△ **PERHATIAN:** Untuk melepas kabel jaringan, lepas dulu kabel dari komputer, lalu lepas kabel dari perangkat jaringan.

3. Lepas semua kabel telepon atau jaringan dari komputer.
4. Lepas sambungan komputer dan semua perangkat terpasang dari stopkontak.
5. Lepas semua perangkat terpasang dari komputer.
6. Tekan terus tombol daya sewaktu sambungan komputer dilepas untuk mengarde system-board.

△ **PERHATIAN:** Sebelum menyentuh komponen apapun di bagian dalam komputer, sentuh permukaan logam yang tidak dicat, misalnya logam di bagian belakang komputer. Selama Anda bekerja, sentuh permukaan logam yang tidak dicat secara berkala untuk melepas listrik statis yang dapat merusak komponen internal.

[Kembali ke Halaman Isi](#)


[Kembali ke Halaman Isi](#)

Menjalankan Flashing BIOS

Panduan Servis Dell™ Inspiron™ One 2305/2310

BIOS mungkin meminta flashing saat update tersedia atau saat memasang kembali system-board. Untuk menjalankan flashing BIOS:

1. Hidupkan komputer.
2. Kunjungi support.dell.com/support/downloads.
3. Cari file update BIOS untuk komputer Anda:


 **CATATAN:** Service Tag (Label Servis) untuk komputer Anda terdapat di label pada bagian belakang komputer.

Jika Anda memiliki Service Tag (Label Servis) komputer:

- a. Klik **Enter a Service Tag** (Masukkan Label Servis).
- b. Masukkan Service Tag (Label Servis) komputer tersebut ke kolom **Enter a service tag:** (Masukkan label servis:) klik **Go** (Mulai), lalu lanjutkan ke [langkah 4](#).

Jika Anda tidak memiliki Service Tag (Label Servis) komputer:

- a. Klik **Select Model** (Pilih Model).
- b. Pilih jenis produk dalam daftar **Select Your Product Family** (Pilih Kelompok Produk).
- c. Pilih merek produk dalam daftar **Select Your Product Line** (Pilih Lini Produk).
- d. Pilih nomor model produk dalam daftar **Select Your Product Model** (Pilih Model Produk).

 **CATATAN:** Jika Anda telah memilih model lain dan ingin memulai kembali dari awal, klik **Start Over** (Mulai Lagi) di bagian kanan atas menu.

- e. Klik **Confirm** (Konfirmasikan).
4. Daftar hasil muncul di layar. Klik **BIOS**.
 5. Klik **Download Now** (Download Sekarang) untuk men-download file BIOS terbaru. Jendela **File Download** (Download File) akan muncul di layar.
 6. Klik **Save** (Simpan) untuk menyimpan file di desktop. File akan di-download ke desktop Anda.
 7. Klik **Close** (Tutup) jika jendela **Download Complete** (Download Selesai) muncul di layar. Ikon file muncul pada desktop dan berjudul sama seperti file update BIOS yang di-download.
 8. Klik dua kali ikon file pada desktop, lalu ikuti petunjuk di layar.

[Kembali ke Halaman Isi](#)

[Kembali ke Halaman Isi](#)

Kartu Internal dengan Teknologi Nirkabel Bluetooth®

Panduan Servis Dell™ Inspiron™ One 2305/2310

- [Mengeluarkan Kartu Bluetooth](#)
- [Memasang Kembali Kartu Bluetooth](#)

⚠ PERINGATAN: Sebelum menangani bagian dalam komputer, baca informasi keselamatan yang diberikan bersama komputer ini. Untuk informasi praktik keselamatan terbaik tambahan, lihat halaman Kepatuhan Peraturan di www.dell.com/regulatory_compliance.

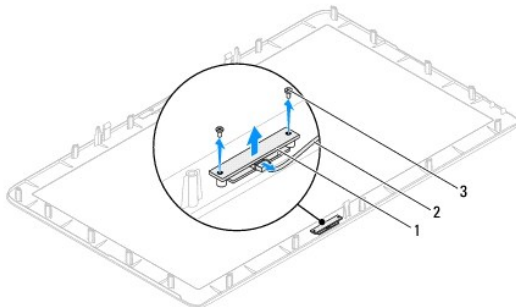
⚠ PERHATIAN: Hanya teknisi servis berkualifikasi yang boleh melakukan perbaikan pada komputer ini. Kerusakan akibat pekerjaan servis yang **tidak diizinkan oleh Dell™ tidak akan ditanggung oleh jaminan.**

⚠ PERHATIAN: Untuk menghindari pelepasan muatan listrik statis, gunakan gelang antistatis atau sentuh permukaan logam yang tidak dicat (seperti konektor di komputer) secara berkala.

Kartu berteknologi nirkabel Bluetooth telah terpasang jika Anda telah memesannya dengan komputer ini.

Mengeluarkan Kartu Bluetooth

1. Ikuti petunjuk dalam [Persiapan](#).
2. Lepas system-board (lihat [Melepas System-Board](#)).
3. Ikuti petunjuk dari [langkah 5](#) hingga [langkah 11](#) dalam [Melepas Bezel Layar](#).
4. Balik posisi bezel layar.
5. Lepas pelindung mylar dari kartu Bluetooth.
6. Lepas kedua sekrup yang menahan kartu Bluetooth ke bezel layar.
7. Lepas kabel kartu Bluetooth dari konektor pada kartu Bluetooth.
8. Angkat kartu Bluetooth dari bezel layar.




1	kartu Bluetooth	2	kabel kartu bluetooth
3	sekrup (2)		

Memasang Kembali Kartu Bluetooth

1. Ikuti petunjuk dalam [Persiapan](#).
2. Sambungkan kabel kartu Bluetooth ke konektor pada kartu Bluetooth.
3. Sejajarkan lubang sekrup pada kartu Bluetooth dengan lubang sekrup pada bezel layar.
4. Pasang kembali kedua sekrup yang menahan kartu Bluetooth ke bezel layar.

5. Balik posisi bezel layar.
6. Ikuti petunjuk dari [langkah 2](#) hingga [langkah 12](#) dalam [Memasang Kembali Bezel Layar](#).
7. Pasang kembali system-board (Lihat [Memasang Kembali System-Board](#)).

 **PERHATIAN:** Sebelum menghidupkan komputer, pasang kembali semua sekrup dan pastikan tidak ada sekrup yang tertinggal di dalam komputer. Sekrup yang tertinggal dapat merusak komputer.

8. Sambungkan komputer dan semua perangkat terpasang ke stopkontak, lalu hidupkan.
-

[Kembali ke Halaman Isi](#)

[Kembali ke Halaman Isi](#)

Modul Kamera

Panduan Servis Dell™ Inspiron™ One 2305/2310

- [Melepas Modul Kamera](#)
- [Memasang Kembali Modul Kamera](#)

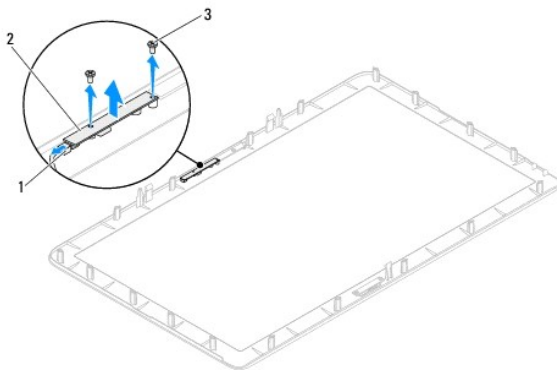
⚠ PERINGATAN: Sebelum menangani bagian dalam komputer, baca informasi keselamatan yang diberikan bersama komputer ini. Untuk informasi praktik keselamatan terbaik tambahan, lihat halaman Kepatuhan Peraturan di www.dell.com/regulatory_compliance.

⚠ PERHATIAN: Hanya teknisi servis berkualifikasi yang boleh melakukan perbaikan pada komputer ini. Kerusakan akibat pekerjaan servis yang **tidak diizinkan oleh Dell™ tidak akan ditanggung oleh jaminan.**

⚠ PERHATIAN: Untuk menghindari pelepasan muatan listrik statis, gunakan gelang antistatis atau sentuh permukaan logam yang tidak dicat (seperti konektor di komputer) secara berkala.

Melepas Modul Kamera

1. Ikuti petunjuk dalam [Persiapan](#).
2. Lepas system-board (lihat [Melepas System-Board](#)).
3. Ikuti petunjuk dari [langkah 5](#) hingga [langkah 11](#) dalam [Melepas Bezel Layar](#).
4. Balik posisi bezel layar.
5. Lepas pelindung mylar dari kartu Bluetooth.
6. Lepas kedua sekrup yang menahan modul kamera ke bezel layar.
7. Lepas sambungan kabel kamera dari konektor pada modul kamera.
8. Angkat modul kamera dari bezel layar.




1	konektor kabel kamera	2	modul kamera
3	sekrup (2)		

Memasang Kembali Modul Kamera

1. Ikuti petunjuk dalam [Persiapan](#).
2. Sejajarkan lubang sekrup pada modul kamera dengan lubang sekrup pada bezel layar.
3. Pasang kembali kedua sekrup yang menahan modul kamera ke bezel layar.
4. Pasang kembali pelindung mylar pada kartu Bluetooth.

5. Balik posisi bezel layar.
6. Ikuti petunjuk dari [langkah 2](#) hingga [langkah 12](#) dalam [Memasang Kembali Bezel Layar](#).
7. Pasang kembali system-board (Lihat [Memasang Kembali System-Board](#)).

 **PERHATIAN:** Sebelum menghidupkan komputer, pasang kembali semua sekrup dan pastikan tidak ada sekrup yang tertinggal di dalam komputer. Sekrup yang tertinggal dapat merusak komputer.

8. Sambungkan komputer dan semua perangkat terpasang ke stopkontak, lalu hidupkan.
-

[Kembali ke Halaman Isi](#)

[Kembali ke Halaman Isi](#)

Kartu Mini Nirkabel

Panduan Servis Dell™ Inspiron™ One 2305/2310

- [Mengeluarkan Kartu Mini](#)
- [Memasang Kembali Kartu Mini](#)

PERINGATAN: Sebelum menangani bagian dalam komputer, baca informasi keselamatan yang diberikan bersama komputer ini. Untuk informasi praktik keselamatan terbaik tambahan, lihat halaman Kepatuhan Peraturan di www.dell.com/regulatory_compliance.

PERHATIAN: Hanya teknisi servis berkualifikasi yang boleh melakukan perbaikan pada komputer ini. Kerusakan akibat pekerjaan servis yang tidak diizinkan oleh Dell™ tidak akan ditanggung oleh jaminan.

PERHATIAN: Untuk menghindari pelepasan muatan listrik statis, gunakan gelang antistatis atau sentuh permukaan logam yang tidak dicat (seperti konektor di komputer) secara berkala.

PERHATIAN: Bila Kartu Mini tidak dimasukkan ke komputer, simpan di dalam kemasan pelindung antistatis (lihat "Perlindungan terhadap Pelepasan Muatan Listrik Statis" pada petunjuk keselamatan yang diberikan bersama komputer ini).

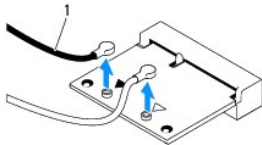
CATATAN: Dell tidak menjamin kompatibilitas atau tidak menyediakan dukungan untuk Kartu Mini dari sumber selain Dell.

Kartu Mini nirkabel telah dimasukkan di komputer jika Anda memesannya dengan komputer ini.

Komputer ini mendukung dua setengah slot Kartu Mini untuk WLAN (Jaringan Area Lokal Nirkabel) dan modul TV tuner.

Mengeluarkan Kartu Mini

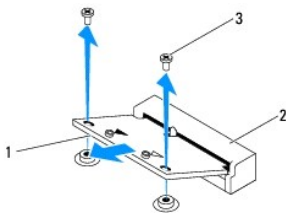
1. Ikuti petunjuk dalam [Persiapan](#).
2. Lepas penutup belakang (lihat [Melepas Penutup Belakang](#)).
3. Ikuti petunjuk dari [langkah 2](#) hingga [langkah 5](#) dalam [Melepas Penyangga Depan](#).
4. Lepas pelindung system-board (lihat [Melepas Pelindung System-Board](#)).
5. Lepas kabel antenna dari Kartu Mini.



1	kabel antenna (2)
---	-------------------

6. Lepas kedua sekrup yang menahan Kartu Mini ke konektor system-board.
7. Angkat dan keluarkan Kartu Mini dari konektor system-board.

PERHATIAN: Bila Kartu Mini tidak dimasukkan ke komputer, simpan di dalam kemasan pelindung antistatis (lihat "Perlindungan terhadap Pelepasan Muatan Listrik Statis" pada petunjuk keselamatan yang diberikan bersama komputer ini).



1	Kartu Mini	2	konektor system-board
3	sekrup (2)		

Memasang Kembali Kartu Mini

△ **PERHATIAN:** Konektor dikunci untuk memastikan pemasangan yang benar. Penggunaan tenaga yang berlebihan dapat merusak konektor.

△ **PERHATIAN:** Agar Kartu Mini tidak rusak, pastikan tidak ada kabel apapun atau kabel antena di bawah Kartu Mini.

1. Ikuti petunjuk dalam [Persiapan](#).
2. Sejajarkan takik pada Kartu Mini dengan tab pada konektor system-board.
3. Masukkan Kartu Mini pada sudut 45 derajat ke dalam konektor system-board.
4. Tekan ujung lainnya pada Kartu Mini ke bawah, lalu pasang kedua sekrup yang menahan Kartu Mini ke konektor system-board.
5. Sambungkan kabel antena yang sesuai ke Kartu Mini yang dimasukkan. Tabel berikut menjelaskan skema warna kabel antena untuk Kartu Mini yang didukung komputer ini.

Konektor pada Kartu Mini	Skema Warna Kabel Antena
WLAN (2 kabel antena)	
WLAN Utama (segitiga putih)	putih
WLAN Tambahan (segitiga hitam)	hitam
TV tuner (1 kabel antena)	hitam

6. Pasang kembali pelindung system-board (lihat [Memasang Kembali Pelindung System-Board](#)).
7. Ikuti petunjuk dari [langkah 4](#) hingga [langkah 5](#) dalam [Memasang Kembali Penyangga Depan](#).
8. Pasang kembali penutup belakang (lihat [Memasang Kembali Penutup Belakang](#)).

△ **PERHATIAN:** Sebelum menghidupkan komputer, pasang kembali semua sekrup dan pastikan tidak ada sekrup yang tertinggal di dalam komputer. Sekrup yang tertinggal dapat merusak komputer.

9. Sambungkan komputer dan semua perangkat terpasang ke stopkontak, lalu hidupkan.

[Kembali ke Halaman Isi](#)

[Kembali ke Halaman Isi](#)

Baterai Sel Koin

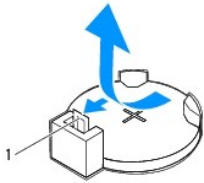
Panduan Servis Dell™ Inspiron™ One 2305/2310

- [Melepas Baterai Sel Koin](#)
- [Memasang Kembali Baterai Sel Koin](#)

- ⚠ **PERINGATAN:** Sebelum menangani bagian dalam komputer, baca informasi keselamatan yang diberikan bersama komputer ini. Untuk informasi praktik keselamatan terbaik tambahan, lihat halaman Kepatuhan Peraturan di www.dell.com/regulatory_compliance.
- ⚠ **PERINGATAN:** Baterai baru dapat meledak jika tidak dipasang dengan benar. Ganti baterai hanya dengan jenis yang sama atau setara seperti disarankan oleh produsen. Buang baterai bekas sesuai petunjuk produsen.
- ⚠ **PERHATIAN:** Hanya teknisi servis berkualifikasi yang boleh melakukan perbaikan pada komputer ini. Kerusakan akibat pekerjaan servis yang **tidak diizinkan oleh Dell™ tidak akan ditanggung oleh jaminan.**
- ⚠ **PERHATIAN:** Untuk menghindari pelepasan muatan listrik statis, gunakan gelang antistatis atau sentuh permukaan logam yang tidak dicat (seperti konektor di komputer) secara berkala.

Melepas Baterai Sel Koin

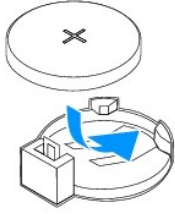
1. Simpan semua layar dalam utilitas konfigurasi sistem (lihat [Utilitas Konfigurasi Sistem](#)) agar Anda dapat mengembalikan pengaturan yang benar pada [langkah 7](#).
 2. Ikuti petunjuk dalam [Persiapan](#).
 3. Lepas penutup belakang (lihat [Melepas Penutup Belakang](#)).
 4. Ikuti petunjuk dari [langkah 2](#) hingga [langkah 5](#) dalam [Melepas Penyangga Depan](#).
 5. Lepas pelindung system-board (lihat [Melepas Pelindung System-Board](#)).
 6. Cari soket baterai (lihat [Komponen System-Board](#)).
- ⚠ **PERHATIAN:** Jika Anda mencoba mengeluarkan baterai dari soketnya dengan benda tumpul, lakukan dengan hati-hati agar tidak menyentuh system-board. Pastikan benda tersebut disisipkan di antara baterai dan soket sebelum mencoba mengeluarkan baterai. Jika tindakan ini diabaikan, system-board dapat rusak karena soket terlepas atau alur sirkuit di system-board terputus.
7. Tekan tuas pelepas baterai untuk mengeluarkan baterai.



1	tuas pelepas baterai
---	----------------------

Memasang Kembali Baterai Sel Koin

1. Ikuti petunjuk dalam [Persiapan](#).
2. Masukkan baterai baru (CR2032) ke dalam soket dengan sisi berlabel "+" menghadap ke atas, lalu tekan baterai ke dalam tempatnya.



3. Pasang kembali pelindung system-board (lihat [Memasang Kembali Pelindung System-Board](#)).
4. Ikuti petunjuk dari [langkah 4](#) hingga [langkah 5](#) dalam [Memasang Kembali Penyangga Depan](#).
5. Pasang kembali penutup belakang (lihat [Memasang Kembali Penutup Belakang](#)).

⚠ PERHATIAN: Sebelum menghidupkan komputer, pasang kembali semua sekrup dan pastikan tidak ada sekrup yang tertinggal di dalam komputer. Sekrup yang tertinggal dapat merusak komputer.

6. Sambungkan komputer dan perangkat ke stopkontak, lalu hidupkan.
7. Buka utilitas konfigurasi sistem (lihat [Utilitas Konfigurasi Sistem](#)), lalu kembalikan pengaturan yang telah disimpan pada [langkah 1](#).

[Kembali ke Halaman Isi](#)

[Kembali ke Halaman Isi](#)

Layar

Panduan Servis Dell™ Inspiron™ One 2305/2310

- [Bezel Layar](#)
- [Panel Layar](#)
- [Kabel Layar](#)

⚠ PERINGATAN: Sebelum menangani bagian dalam komputer, baca informasi keselamatan yang diberikan bersama komputer ini. Untuk informasi praktik keselamatan terbaik tambahan, lihat halaman Kepatuhan Peraturan di www.dell.com/regulatory_compliance.

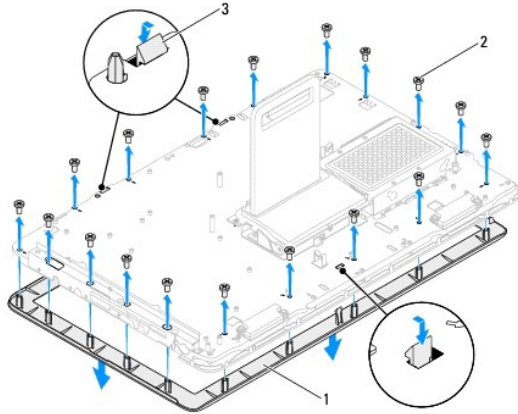
⚠ PERHATIAN: Hanya teknisi servis berkualifikasi yang boleh melakukan perbaikan pada komputer ini. Kerusakan akibat pekerjaan servis yang **tidak diizinkan oleh Dell™ tidak akan ditanggung oleh jaminan.**

⚠ PERHATIAN: Untuk menghindari pelepasan muatan listrik statis, gunakan gelang antistatis atau sentuh permukaan logam yang tidak dicat (seperti konektor di komputer) secara berkala.

Bezel Layar

Melepas Bezel Layar

1. Ikuti petunjuk dalam [Persiapan](#).
2. Lepas AV-board (lihat [Melepas AV \(Audio Video\) Board](#)).
3. Lepas bingkai tengah (lihat [Melepas Bingkai Tengah](#)).
4. Lepas system-board (lihat [Melepas System-Board](#)).
5. Lepas kedelapan belas sekrup yang menahan bezel layar ke rangka.
6. Lepas secara hati-hati kertas timah yang akan merekatkan modul kamera ke rangka.
7. Ingat perutean kabel kamera, kabel kartu inframerah, dan kabel kartu Bluetooth®, lalu lepas kabel melalui slot pada rangka.
8. Lepas ketiga tab yang menahan bezel layar ke rangka.
9. Balik posisi komputer.
10. Dengan ujung jari, cungkil tepi bagian dalam bezel layar secara hati-hati.
11. Angkat bezel layar hingga terlepas dari komputer.
12. Lepas modul kamera (lihat [Melepas Modul Kamera](#)).
13. Keluarkan kartu inframerah (lihat [Mengeluarkan Kartu Inframerah](#)).
14. Keluarkan kartu Bluetooth (lihat [Mengeluarkan Kartu Bluetooth](#)).



1	bezel layar	2	sekrup (18)
3	tab (3)		

Memasang Kembali Bezel Layar

1. Ikuti petunjuk dalam [Persiapan](#).
2. Pasang kembali kartu Bluetooth (lihat [Memasang Kembali Kartu Bluetooth](#)).
3. Pasang kembali kartu inframerah (lihat [Memasang Kembali Kartu Inframerah](#)).
4. Pasang kembali modul kamera (lihat [Memasang Kembali Modul Kamera](#)).
5. Arahkan kabel kamera, kabel inframerah, dan kabel Bluetooth melalui slot pada rangka.
6. Sejajarkan bezel layar ke atas layar, lalu pasang bezel layar secara perlahan ke tempatnya.
7. Balik posisi komputer.
8. Pastikan ketiga tab pada bezel layar terpasang ke slot pada rangka.
9. Rutekan kabel kamera, kabel inframerah, dan kabel Bluetooth melalui panduan perutean.
10. Pasang kertas timah yang akan merekatkan modul kamera ke rangka.
11. Pasang kembali kedelapan belas sekrup yang menahan bezel layar ke rangka.
12. Pasang kembali bingkai tengah (Lihat [Memasang Kembali Bingkai Tengah](#)).
13. Pasang kembali system-board (Lihat [Memasang Kembali System-Board](#)).
14. Pasang kembali AV-board (Lihat [Memasang Kembali AV \(Audio Video\) Board](#)).

⚠ PERHATIAN: Sebelum menghidupkan komputer, pasang kembali semua sekrup dan pastikan tidak ada sekrup yang tertinggal di dalam komputer. Sekrup yang tertinggal dapat merusak komputer.

15. Sambungkan komputer dan semua perangkat terpasang ke stopkontak, lalu hidupkan.

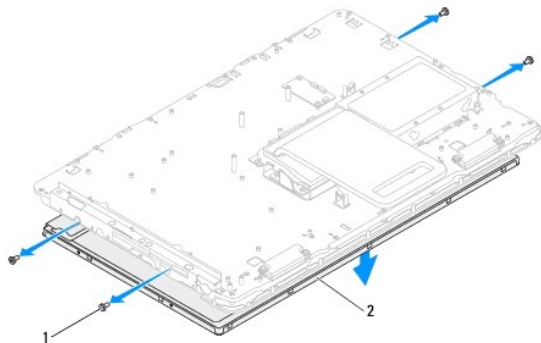
Panel Layar

Melepas Panel Layar

1. Ikuti petunjuk dalam [Persiapan](#).
2. Ikuti petunjuk dari [langkah 4](#) hingga [langkah 11](#) dalam [Melepas Bezel Layar](#).
3. Lepas keempat sekrup yang menahan panel layar ke rangka.

CATATAN: Jumlah sekrup yang menahan panel layar ke rangka dapat berbeda.

4. Keluarkan kabel layar, kabel layar sentuh, dan kabel daya panel layar dari pemandu perutean pada rangka.
5. Lepas panel layar dari rangka.



1	sekrup (4)	2	panel layar
---	------------	---	-------------

Memasang Kembali Panel Layar

1. Ikuti petunjuk dalam [Persiapan](#).
2. Rutekan kabel layar, kabel layar sentuh, dan kabel daya panel layar melalui pemandu perutean pada rangka.
3. Sejajarkan lubang sekrup pada panel layar dengan lubang sekrup pada rangka, lalu pasang kembali keempat sekrup.
4. Ikuti petunjuk dari [langkah 2](#) hingga [langkah 13](#) dalam [Memasang Kembali Bezel Layar](#).

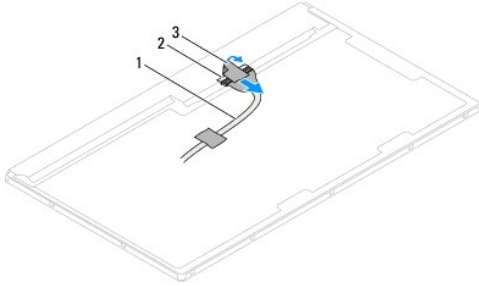
PERHATIAN: Sebelum menghidupkan komputer, pasang kembali semua sekrup dan pastikan tidak ada sekrup yang tertinggal di dalam komputer. Sekrup yang tertinggal dapat merusak komputer.

5. Sambungkan komputer dan semua perangkat terpasang ke stopkontak, lalu hidupkan.

Kabel Layar

Melepas Kabel Layar

1. Ikuti petunjuk dalam [Persiapan](#).
2. Lepas panel layar (lihat [Melepas Panel Layar](#)).
3. Balik posisi panel layar.
4. Menggunakan tab penarik pada kabel layar, lepas kabel layar dari konektor pada panel layar.



1	kabel layar	2	konektor kabel layar
3	tab penarik		

Memasang Kembali Kabel Layar

1. Ikuti petunjuk dalam [Persiapan](#).
2. Sambungkan kabel layar ke konektor pada panel layar.
3. Balik posisi panel layar.
4. Pasang kembali panel layar (lihat [Memasang Kembali Panel Layar](#)).

⚠ PERHATIAN: Sebelum menghidupkan komputer, pasang kembali semua sekrup dan pastikan tidak ada sekrup yang tertinggal di dalam komputer. Sekrup yang tertinggal dapat merusak komputer.

5. Sambungkan komputer dan semua perangkat terpasang ke stopkontak, lalu hidupkan.

[Kembali ke Halaman Isi](#)

[Kembali ke Halaman Isi](#)

Kartu Kontrol Layar Sentuh (Opsional)

Panduan Servis Dell™ Inspiron™ One 2305/2310

- [Mengeluarkan Kartu Kontrol Layar Sentuh](#)
- [Memasang Kembali Kartu Kontrol Layar Sentuh](#)

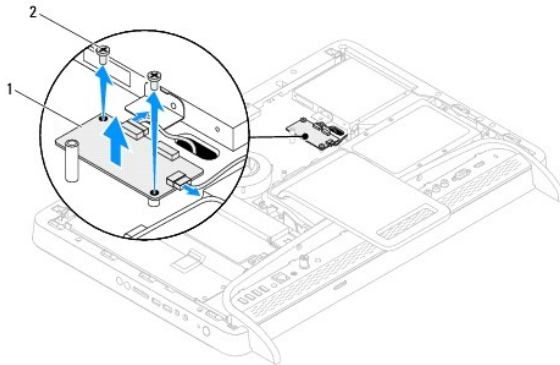
⚠ PERINGATAN: Sebelum menangani bagian dalam komputer, baca informasi keselamatan yang diberikan bersama komputer ini. Untuk informasi praktik keselamatan terbaik tambahan, lihat halaman Kepatuhan Peraturan di www.dell.com/regulatory_compliance.

⚠ PERHATIAN: Hanya teknisi servis berkualifikasi yang boleh melakukan perbaikan pada komputer ini. Kerusakan akibat pekerjaan servis yang **tidak diizinkan oleh Dell™ tidak akan ditanggung oleh jaminan.**

⚠ PERHATIAN: Untuk menghindari pelepasan muatan listrik statis, gunakan gelang antistatis atau sentuh permukaan logam yang tidak dicat (seperti konektor di komputer) secara berkala.

Mengeluarkan Kartu Kontrol Layar Sentuh

1. Ikuti petunjuk dalam [Persiapan](#).
2. Lepas penutup belakang (lihat [Melepas Penutup Belakang](#)).
3. Lepas kedua sekrup yang menahan kartu kontrol layar sentuh ke rangka.
4. Lepas kabel dari konektor pada kartu kontrol layar sentuh.
5. Angkat kartu kontrol layar sentuh hingga terlepas dari rangka.



1	kartu kontrol layar sentuh	2	sekrup (2)
---	----------------------------	---	------------

Memasang Kembali Kartu Kontrol Layar Sentuh

1. Ikuti petunjuk dalam [Persiapan](#).
2. Sejajarkan lubang sekrup pada kartu kontrol layar sentuh dengan lubang sekrup pada rangka.
3. Pasang kembali kedua sekrup yang menahan kartu kontrol layar sentuh ke rangka.
4. Sambungkan kabel ke konektor pada kartu kontrol layar sentuh.
5. Pasang kembali penutup belakang (lihat [Memasang Kembali Penutup Belakang](#)).

⚠ PERHATIAN: Sebelum menghidupkan komputer, pasang kembali semua sekrup dan pastikan tidak ada sekrup yang tertinggal di dalam komputer. Sekrup yang tertinggal dapat merusak komputer.

6. Sambungkan komputer dan semua perangkat terpasang ke stopkontak, lalu hidupkan.

[Kembali ke Halaman Isi](#)

[Kembali ke Halaman Isi](#)

Penyangga Depan

Panduan Servis Dell™ Inspiron™ One 2305/2310

- [Melepas Penyangga Depan](#)
- [Memasang Kembali Penyangga Depan](#)

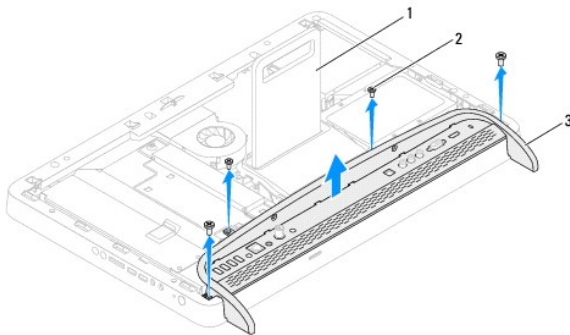
⚠ PERINGATAN: Sebelum menangani bagian dalam komputer, baca informasi keselamatan yang diberikan bersama komputer ini. Untuk informasi praktik keselamatan terbaik tambahan, lihat halaman Kepatuhan Peraturan di www.dell.com/regulatory_compliance.

⚠ PERHATIAN: Hanya teknisi servis berkualifikasi yang boleh melakukan perbaikan pada komputer ini. Kerusakan akibat pekerjaan servis yang **tidak diizinkan oleh Dell™ tidak akan ditanggung oleh jaminan.**

⚠ PERHATIAN: Untuk menghindari pelepasan muatan listrik statis, gunakan gelang antistatis atau sentuh permukaan logam yang tidak dicat (seperti konektor di komputer) secara berkala.

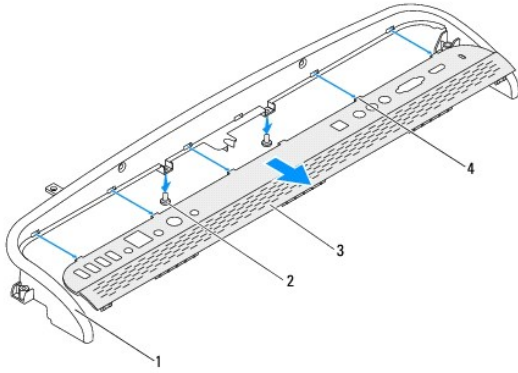
Melepas Penyangga Depan

1. Ikuti petunjuk dalam [Persiapan](#).
2. Lepas penutup belakang (lihat [Melepas Penutup Belakang](#)).
3. Lepas keempat sekrup yang menahan unit penyangga depan ke komputer.
4. Angkat penyangga belakang agar penyangga depan dapat terjangkau.
5. Angkat unit penyangga depan hingga terlepas dari komputer.



1	penyangga belakang	2	sekrup (4)
3	unit penyangga depan		

6. Lepas kedua sekrup yang menahan braket I/O ke penyangga depan.
7. Lepas kelima tab yang menahan braket I/O ke penyangga depan.
8. Lepas braket I/O dari penyangga depan.



1	penyangga depan	2	sekrup (2)
3	braket I/O	4	tab (5)

Memasang Kembali Penyangga Depan

1. Ikuti petunjuk dalam [Persiapan](#).
2. Dorong kelima tab pada braket I/O ke slot pada penyangga depan.
3. Pasang kembali kedua sekrup yang menahan braket I/O ke penyangga depan.
4. Sejajarkan lubang sekrup pada unit penyangga depan dengan lubang sekrup pada komputer.
5. Pasang kembali keempat sekrup yang menahan unit penyangga depan ke komputer.
6. Pasang kembali penutup belakang (lihat [Memasang Kembali Penutup Belakang](#)).

⚠ PERHATIAN: Sebelum menghidupkan komputer, pasang kembali semua sekrup dan pastikan tidak ada sekrup yang tertinggal di dalam komputer. Sekrup yang tertinggal dapat merusak komputer.

7. Sambungkan komputer dan semua perangkat terpasang ke stopkontak, lalu hidupkan.

[Kembali ke Halaman Isi](#)

[Kembali ke Halaman Isi](#)

Hard Drive

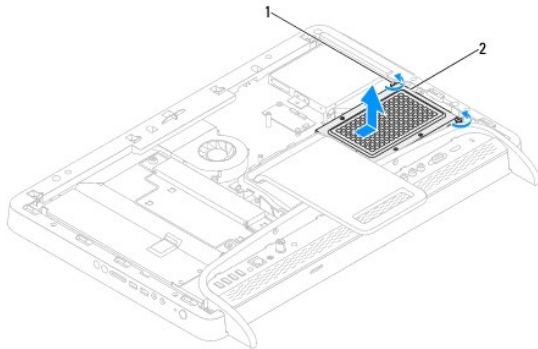
Panduan Servis Dell™ Inspiron™ One 2305/2310

- [Melepas Hard Drive](#)
- [Memasang Kembali Hard Drive](#)

- ⚠ **PERINGATAN:** Sebelum menangani bagian dalam komputer, baca informasi keselamatan yang diberikan bersama komputer ini. Untuk informasi praktik keselamatan terbaik tambahan, lihat halaman Kepatuhan Peraturan di www.dell.com/regulatory_compliance.
- ⚠ **PERINGATAN:** Jika Anda melepas hard drive dari komputer saat drive masih panas, jangan sentuh rumah logam hard drive.
- ⚠ **PERHATIAN:** Hanya teknisi servis berkualifikasi yang boleh melakukan perbaikan pada komputer ini. Kerusakan akibat pekerjaan servis yang **tidak diizinkan oleh Dell™ tidak akan ditanggung oleh jaminan.**
- ⚠ **PERHATIAN:** Untuk menghindari pelepasan muatan listrik statis, gunakan gelang antistatis atau sentuh permukaan logam yang tidak dicat (seperti konektor di komputer) secara berkala.
- ⚠ **PERHATIAN:** Agar data tidak hilang, matikan komputer (lihat [Mematikan Komputer](#)) sebelum melepas hard drive. Jangan lepas hard drive sewaktu komputer masih Hidup atau dalam kondisi Nonaktif.
- ⚠ **PERHATIAN:** Hard drive sangat rentan. Tangani hard drive dengan hati-hati.
- 📌 **CATATAN:** Dell tidak menjamin kompatibilitas atau tidak memberikan dukungan untuk hard drive dari sumber selain Dell.
- 📌 **CATATAN:** Jika hard drive yang dipasang berasal dari sumber selain Dell, maka Anda harus menginstal sistem operasi, driver, dan utilitas di hard drive baru tersebut.

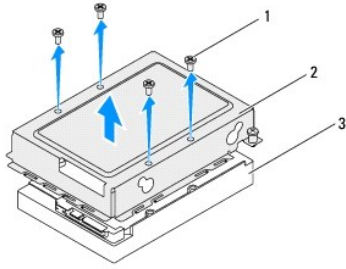
Melepas Hard Drive

1. Ikuti petunjuk dalam [Persiapan](#).
2. Lepas penutup belakang (lihat [Melepas Penutup Belakang](#)).
3. Longgarkan kedua sekrup yang menahan unit hard drive pada rangka.
4. Dorong dan angkat unit hard drive, lalu lepas sambungan kabel daya dan kabel data dari konektor pada hard drive.



1	sekrup penahan (2)	2	unit hard drive
---	--------------------	---	-----------------

5. Lepas keempat sekrup yang menahan braket hard drive ke hard drive.
6. Angkat braket hard drive hingga terlepas dari hard drive.



1	sekrup (4)	2	braket hard drive
3	hard drive		

Memasang Kembali Hard Drive

1. Ikuti petunjuk dalam [Persiapan](#).
2. Pasang braket hard drive pada hard drive, lalu sejajarkan lubang sekrup pada braket hard drive dengan lubang sekrup pada hard drive.
3. Pasang kembali keempat sekrup yang menahan braket hard drive ke hard drive.
4. Sambungkan kabel daya dan kabel data ke konektor pada hard drive.
5. Letakkan unit hard drive pada rangka, lalu dorong unit hard drive ke tempatnya.
6. Kencangkan kedua sekrup yang menahan unit hard drive ke rangka.
7. Pasang kembali penutup belakang (lihat [Memasang Kembali Penutup Belakang](#)).

△ PERHATIAN: Sebelum menghidupkan komputer, pasang kembali semua sekrup dan pastikan tidak ada sekrup yang tertinggal di dalam komputer. Sekrup yang tertinggal dapat merusak komputer.

8. Sambungkan komputer dan semua perangkat terpasang ke stopkontak, lalu hidupkan.

[Kembali ke Halaman Isi](#)

[Kembali ke Halaman Isi](#)

Pendingin Prosesor

Panduan Servis Dell™ Inspiron™ One 2305/2310

- [Melepas Pendingin Prosesor](#)
- [Memasang Kembali Pendingin Prosesor](#)

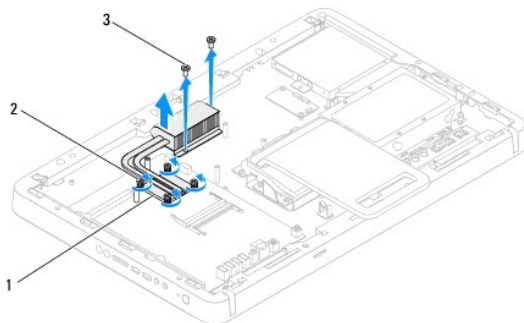
- ⚠ PERINGATAN:** Sebelum menangani bagian dalam komputer, baca informasi keselamatan yang diberikan bersama komputer ini. Untuk informasi praktik keselamatan terbaik tambahan, lihat halaman Kepatuhan Peraturan di www.dell.com/regulatory_compliance.
- ⚠ PERINGATAN:** Pendingin mungkin akan sangat panas selama pengoperasian normal berlangsung. Pastikan tersedia cukup waktu untuk mendingin sebelum Anda menyentuhnya.
- ⚠ PERHATIAN:** Hanya teknisi servis berkualifikasi yang boleh melakukan perbaikan pada komputer ini. Kerusakan akibat pekerjaan servis yang **tidak diizinkan oleh Dell™ tidak akan ditanggung oleh jaminan.**
- ⚠ PERHATIAN:** Untuk menghindari pelepasan muatan listrik statis, gunakan gelang antistatis atau sentuh permukaan logam yang tidak dicat (seperti konektor di komputer) secara berkala.

Melepas Pendingin Prosesor

- ⚠ PERHATIAN:** Untuk memastikan pendinginan maksimum pada prosesor, jangan sentuh area transfer panas pada pendingin prosesor. Minyak pada kulit dapat mengurangi kemampuan transfer panas pada pelumas termal.


1. Ikuti petunjuk dalam [Persiapan](#).
2. Lepas penutup belakang (lihat [Melepas Penutup Belakang](#)).
3. Ikuti petunjuk dari [langkah 2](#) hingga [langkah 5](#) dalam [Melepas Penyangga Depan](#).
4. Lepas pelindung system-board (lihat [Melepas Pelindung System-Board](#)).
5. Lepas kipas unit MXM (lihat [Melepas Kipas Unit MXM](#)).
6. Lepas unit MXM (lihat [Melepas Unit MXM](#)).
7. Lepas kipas pendingin prosesor (lihat [Melepas Kipas Pendingin Prosesor](#)).
8. Lepas kedua sekrup yang menahan pendingin prosesor ke rangka.
9. Secara berurutan (ditunjukkan pada pendingin prosesor), longgarkan keempat sekrup yang menahan pendingin prosesor ke system-board.
10. Angkat secara hati-hati pendingin prosesor hingga terlepas dari komputer.


📌 CATATAN: Tampilan pendingin prosesor dapat beragam, tergantung pada model komputer.




1	pendingin prosesor	2	sekrup penahan (4)
3	sekrup (2)		

Memasang Kembali Pendingin Prosesor

 **PERHATIAN:** Penempatan pendingin prosesor yang tidak sejajar dapat merusak system-board dan prosesor.

 **CATATAN:** Pelumas termal sebelumnya dapat digunakan kembali jika prosesor dan pendingin prosesor sebelumnya dipasang kembali. Jika prosesor atau pendingin prosesor diganti, gunakan pelumas termal yang disediakan dalam kit untuk memastikan konduktivitas termal tercapai.

1. Ikuti petunjuk dalam [Persiapan](#).
2. Bersihkan pelumas termal dari bagian bawah pendingin prosesor, lalu gunakan kembali.
3. Sejajarkan keempat sekrup penahan pada pendingin prosesor dengan lubang sekrup pada system-board, lalu kencangkan sekrup dengan urutan yang benar (ditunjukkan pada pendingin prosesor).
4. Pasang kembali kedua sekrup yang menahan pendingin prosesor ke rangka.
5. Pasang kembali kipas pendingin prosesor (lihat [Memasang Kembali Kipas Pendingin Prosesor](#)).
6. Pasang kembali unit MXM (lihat [Memasang Kembali Unit MXM](#)).
7. Pasang kembali kipas unit MXM (lihat [Memasang Kembali Kipas Unit MXM](#)).
8. Pasang kembali pelindung system-board (lihat [Memasang Kembali Pelindung System-Board](#)).
9. Ikuti petunjuk dari [langkah 4](#) hingga [langkah 5](#) dalam [Memasang Kembali Penyangga Depan](#).
10. Pasang kembali penutup belakang (lihat [Memasang Kembali Penutup Belakang](#)).

 **PERHATIAN:** Sebelum menghidupkan komputer, pasang kembali semua sekrup dan pastikan tidak ada sekrup yang tertinggal di dalam komputer. Sekrup yang tertinggal dapat merusak komputer.

11. Sambungkan komputer dan semua perangkat terpasang ke stopkontak, lalu hidupkan.

[Kembali ke Halaman Isi](#)

[Kembali ke Halaman Isi](#)

Kipas Pendingin Prosesor

Panduan Servis Dell™ Inspiron™ One 2305/2310

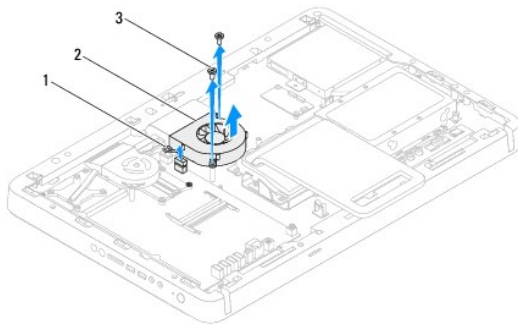
- [Melepas Kipas Pendingin Prosesor](#)
- [Memasang Kembali Kipas Pendingin Prosesor](#)

- ⚠ **PERINGATAN:** Sebelum menangani bagian dalam komputer, baca informasi keselamatan yang diberikan bersama komputer ini. Untuk informasi praktik keselamatan terbaik tambahan, lihat halaman Kepatuhan Peraturan di www.dell.com/regulatory_compliance.
- ⚠ **PERINGATAN:** Pendingin mungkin akan sangat panas selama pengoperasian normal berlangsung. Pastikan tersedia cukup waktu untuk mendingin sebelum Anda menyentuhnya.
- ⚠ **PERHATIAN:** Hanya teknisi servis berkualifikasi yang boleh melakukan perbaikan pada komputer ini. Kerusakan akibat pekerjaan servis yang **tidak diizinkan oleh Dell™ tidak akan ditanggung oleh jaminan.**
- ⚠ **PERHATIAN:** Untuk menghindari pelepasan muatan listrik statis, gunakan gelang antistatis atau sentuh permukaan logam yang tidak dicat (seperti konektor di komputer) secara berkala.

Melepas Kipas Pendingin Prosesor

1. Ikuti petunjuk dalam [Persiapan](#).
2. Lepas penutup belakang (lihat [Melepas Penutup Belakang](#)).
3. Ikuti petunjuk dari [langkah 2](#) hingga [langkah 5](#) dalam [Melepas Penyangga Depan](#).
4. Lepas pelindung system-board (lihat [Melepas Pelindung System-Board](#)).
5. Lepas kabel kipas pendingin prosesor dari konektor (CPU FAN atau Kipas CPU) pada system-board.
6. Lepas kedua sekrup yang menahan kipas pendingin prosesor ke rangka.
7. Lepas perlahan kertas timah dari pendingin prosesor.
8. Angkat kipas pendingin prosesor bersama kabelnya hingga terlepas dari rangka.

📌 **CATATAN:** Tampilan system-board dapat beragam, tergantung pada model komputer.




1	kabel kipas pendingin prosesor	2	kipas pendingin prosesor
3	sekrup (2)		

Memasang Kembali Kipas Pendingin Prosesor

1. Ikuti petunjuk dalam [Persiapan](#).
2. Sejajarkan lubang sekrup pada kipas pendingin prosesor dengan lubang sekrup pada sekrup mur heksagonal.
3. Pasang kembali kedua sekrup yang menahan kipas pendingin prosesor ke rangka.

4. Rekatkan kertas timah pada pendingin prosesor.
5. Sambungkan kabel kipas pendingin prosesor ke konektor (CPU FAN atau Kipas CPU) pada system-board.
6. Pasang kembali pelindung system-board (lihat [Memasang Kembali Pelindung System-Board](#)).
7. Ikuti petunjuk dari [langkah 4](#) hingga [langkah 5](#) dalam [Memasang Kembali Penyangga Depan](#).
8. Pasang kembali penutup belakang (lihat [Memasang Kembali Penutup Belakang](#)).

 **PERHATIAN:** Sebelum menghidupkan komputer, pasang kembali semua sekrup dan pastikan tidak ada sekrup yang tertinggal di dalam komputer. Sekrup yang tertinggal dapat merusak komputer.

9. Sambungkan komputer dan semua perangkat terpasang ke stopkontak, lalu hidupkan.

[Kembali ke Halaman Isi](#)

[Kembali ke Halaman Isi](#)

Kartu Konverter

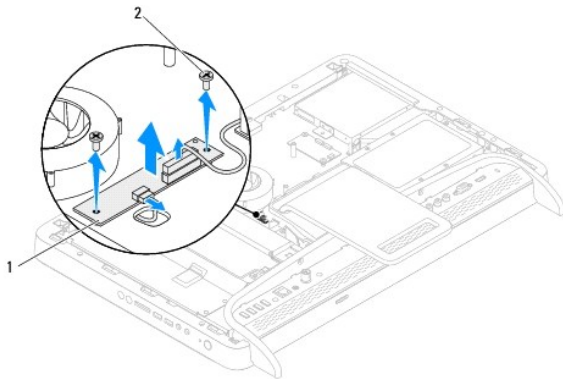
Panduan Servis Dell™ Inspiron™ One 2305/2310

- [Mengeluarkan Kartu Konverter](#)
- [Memasang Kembali Kartu Konverter](#)

- ⚠ PERINGATAN:** Sebelum menangani bagian dalam komputer, baca informasi keselamatan yang diberikan bersama komputer ini. Untuk informasi praktik keselamatan terbaik tambahan, lihat halaman Kepatuhan Peraturan di www.dell.com/regulatory_compliance.
- ⚠ PERHATIAN:** Hanya teknisi servis berkualifikasi yang boleh melakukan perbaikan pada komputer ini. Kerusakan akibat pekerjaan servis yang **tidak diizinkan oleh Dell™ tidak akan ditanggung oleh jaminan.**
- ⚠ PERHATIAN:** Untuk menghindari pelepasan muatan listrik statis, gunakan gelang antistatis atau sentuh permukaan logam yang tidak dicat (seperti konektor di komputer) secara berkala.
-

Mengeluarkan Kartu Konverter

1. Ikuti petunjuk dalam [Persiapan](#).
2. Lepas penutup belakang (lihat [Melepas Penutup Belakang](#)).
3. Lepas kedua sekrup yang menahan kartu konverter ke rangka.
4. Lepas kabel dari konektor pada kartu konverter.
5. Angkat kartu konverter hingga terlepas dari rangka.



1	kartu konverter	2	sekrup (2)
---	-----------------	---	------------

Memasang Kembali Kartu Konverter

1. Ikuti petunjuk dalam [Persiapan](#).
 2. Sejajarkan lubang sekrup pada kartu konverter dengan lubang sekrup pada rangka.
 3. Sambungkan kabel ke konektor pada kartu konverter.
 4. Pasang kembali kedua sekrup yang menahan kartu konverter ke rangka.
 5. Pasang kembali penutup belakang (lihat [Memasang Kembali Penutup Belakang](#)).
- ⚠ PERHATIAN:** Sebelum menghidupkan komputer, pasang kembali semua sekrup dan pastikan tidak ada sekrup yang tertinggal di dalam komputer. Sekrup yang tertinggal dapat merusak komputer.
6. Sambungkan komputer dan semua perangkat terpasang ke stopkontak, lalu hidupkan.

[Kembali ke Halaman Isi](#)

[Kembali ke Halaman Isi](#)

Konektor Blaster Inframerah

Panduan Servis Dell™ Inspiron™ One 2305/2310

- [Melepas Konektor Blaster Inframerah \(IR\)](#)
- [Memasang Kembali Konektor blaster IR \(Inframerah\)](#)

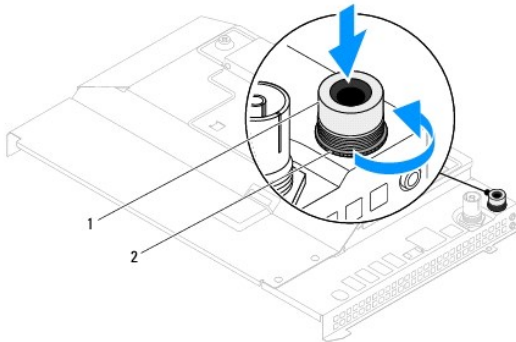
⚠ PERINGATAN: Sebelum menangani bagian dalam komputer, baca informasi keselamatan yang diberikan bersama komputer ini. Untuk informasi praktik keselamatan terbaik tambahan, lihat halaman Kepatuhan Peraturan di www.dell.com/regulatory_compliance.

⚠ PERHATIAN: Hanya teknisi servis berkualifikasi yang boleh melakukan perbaikan pada komputer ini. Kerusakan akibat pekerjaan servis yang **tidak diizinkan oleh Dell™ tidak akan ditanggung oleh jaminan.**

⚠ PERHATIAN: Untuk menghindari pelepasan muatan listrik statis, gunakan gelang antistatis atau sentuh permukaan logam yang tidak dicat (seperti konektor di komputer) secara berkala.

Melepas Konektor Blaster Inframerah (IR)

1. Ikuti petunjuk dalam [Persiapan](#).
2. Lepas penutup belakang (lihat [Melepas Penutup Belakang](#)).
3. Ikuti petunjuk dari [langkah 2](#) hingga [langkah 5](#) dalam [Melepas Penyangga Depan](#).
4. Ikuti petunjuk dari [langkah 4](#) hingga [langkah 8](#) dalam [Melepas Pelindung System-Board](#).
5. Lepas mur yang menahan blaster IR (inframerah) ke pelindung system-board.
6. Lepas konektor blaster IR dari slot pada pelindung system-board.
7. Angkat konektor blaster IR bersama kabelnya hingga terlepas dari pelindung system-board.



1	konektor blaster IR	2	mur
---	---------------------	---	-----

Memasang Kembali Konektor blaster IR (Inframerah)

1. Ikuti petunjuk dalam [Persiapan](#).
2. Dorong konektor blaster IR ke slot pada pelindung system-board.
3. Pasang kembali mur yang menahan konektor blaster IR ke pelindung system-board.
4. Ikuti petunjuk dari [langkah 4](#) hingga [langkah 8](#) dalam [Memasang Kembali Pelindung System-Board](#).
5. Ikuti petunjuk dari [langkah 4](#) hingga [langkah 5](#) dalam [Memasang Kembali Penyangga Depan](#).
6. Pasang kembali penutup belakang (lihat [Memasang Kembali Penutup Belakang](#)).

△ **PERHATIAN:** Sebelum menghidupkan komputer, pasang kembali semua sekrup dan pastikan tidak ada sekrup yang tertinggal di dalam komputer. Sekrup yang tertinggal dapat merusak komputer.

7. Sambungkan komputer dan semua perangkat terpasang ke stopkontak, lalu hidupkan.

[Kembali ke Halaman Isi](#)

[Kembali ke Halaman Isi](#)

Kartu Inframerah

Panduan Servis Dell™ Inspiron™ One 2305/2310

- [Mengeluarkan Kartu Inframerah](#)
- [Memasang Kembali Kartu Inframerah](#)

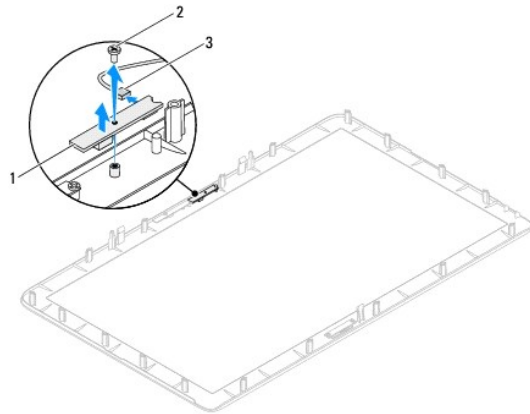
⚠ PERINGATAN: Sebelum menangani bagian dalam komputer, baca informasi keselamatan yang diberikan bersama komputer ini. Untuk informasi praktik keselamatan terbaik tambahan, lihat halaman Kepatuhan Peraturan di www.dell.com/regulatory_compliance.

⚠ PERHATIAN: Hanya teknisi servis berkualifikasi yang boleh melakukan perbaikan pada komputer ini. Kerusakan akibat pekerjaan servis yang **tidak diizinkan oleh Dell™ tidak akan ditanggung oleh jaminan.**

⚠ PERHATIAN: Untuk menghindari pelepasan muatan listrik statis, gunakan gelang antistatis atau sentuh permukaan logam yang tidak dicat (seperti konektor di komputer) secara berkala.

Mengeluarkan Kartu Inframerah

1. Ikuti prosedur dalam [Persiapan](#).
2. Lepas system-board (lihat [Melepas System-Board](#)).
3. Ikuti petunjuk dari [langkah 5](#) hingga [langkah 11](#) dalam [Melepas Bezel Layar](#).
4. Balik posisi bezel layar.
5. Lepas sekrup yang menahan kartu inframerah ke bezel layar.
6. Lepas kabel kartu inframerah dari konektor pada kartu inframerah.
7. Angkat kartu inframerah hingga terlepas dari bezel layar.




1	kartu inframerah	2	sekrup
3	konektor kabel kartu inframerah		

Memasang Kembali Kartu Inframerah

1. Ikuti petunjuk dalam [Persiapan](#).
2. Sambungkan kabel kartu inframerah ke konektor pada kartu inframerah.
3. Sejajarkan lubang sekrup pada kartu inframerah dengan lubang sekrup pada bezel layar.
4. Pasang kembali kedua sekrup yang menahan kartu inframerah ke bezel layar.

5. Balik posisi bezel layar.
6. Ikuti petunjuk dari [langkah 2](#) hingga [langkah 12](#) dalam [Memasang Kembali Bezel Layar](#).
7. Pasang kembali system-board (Lihat [Memasang Kembali System-Board](#)).

 **PERHATIAN:** Sebelum menghidupkan komputer, pasang kembali semua sekrup dan pastikan tidak ada sekrup yang tertinggal di dalam komputer. Sekrup yang tertinggal dapat merusak komputer.

8. Sambungkan komputer dan semua perangkat terpasang ke stopkontak, lalu hidupkan.
-

[Kembali ke Halaman Isi](#)

[Kembali ke Halaman Isi](#)

Modul Memori

Panduan Servis Dell™ Inspiron™ One 2305/2310

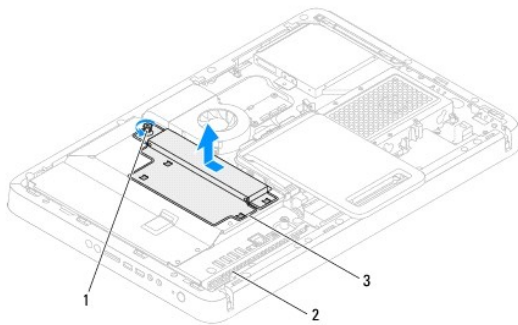
- [Mengeluarkan Modul Memori](#)
- [Memasang Kembali Modul Memori](#)

- ⚠ PERINGATAN:** Sebelum menangani bagian dalam komputer, baca informasi keselamatan yang diberikan bersama komputer ini. Untuk informasi praktik keselamatan terbaik tambahan, lihat halaman Kepatuhan Peraturan di www.dell.com/regulatory_compliance.
- ⚠ PERHATIAN:** Hanya teknisi servis berkualifikasi yang boleh melakukan perbaikan pada komputer ini. Kerusakan akibat pekerjaan servis yang **tidak diizinkan oleh Dell™ tidak akan ditanggung oleh jaminan.**
- ⚠ PERHATIAN:** Untuk menghindari pelepasan muatan listrik statis, gunakan gelang antistatis atau sentuh permukaan logam yang tidak dicat (seperti konektor di komputer) secara berkala.
-

Mengeluarkan Modul Memori

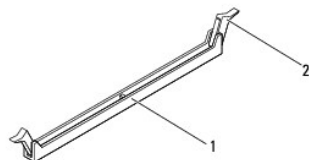
Inspiron One 2305

1. Ikuti petunjuk dalam [Persiapan](#).
2. Lepas penutup belakang (lihat [Melepas Penutup Belakang](#)).
3. Ikuti petunjuk dari [langkah 2](#) hingga [langkah 5](#) dalam [Melepas Penyangga Depan](#).
4. Longgarkan sekrup yang menahan penutup modul memori ke pelindung system-board.
5. Dorong penutup modul memori untuk melepas tab pada penutup modul memori dari slot pada pelindung system-board.
6. Angkat penutup modul memori hingga terlepas dari pelindung system-board.



1	sekrup penahan	2	pelindung system-board
3	penutup modul memori		

7. Tekan keluar klip pengaman di setiap ujung konektor modul memori.



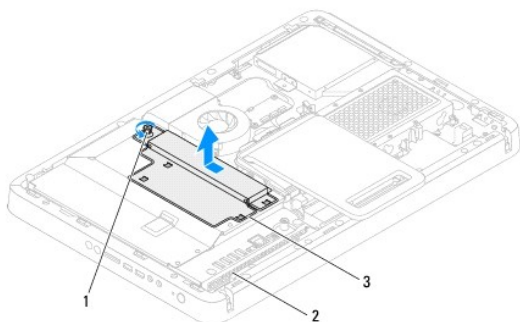
1	konektor modul memori	2	klip pengaman (2)
---	-----------------------	---	-------------------

8. Keluarkan modul memori dari konektor modul memori.

Jika modul memori sulit dilepaskan, gerakkan modul memori maju dan mundur dengan perlahan untuk melepaskannya dari konektor modul memori.

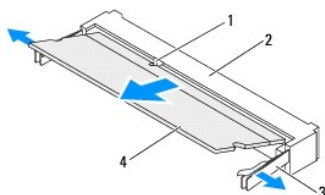
Inspiron One 2310

1. Ikuti petunjuk dalam [Persiapan](#).
2. Lepas penutup belakang (lihat [Melepas Penutup Belakang](#)).
3. Ikuti petunjuk dari [langkah 2](#) hingga [langkah 5](#) dalam [Melepas Penyangga Depan](#).
4. Longgarkan sekrup yang menahan penutup modul memori ke pelindung system-board.
5. Dorong penutup modul memori untuk melepas tab pada penutup modul memori dari slot pada pelindung system-board.
6. Angkat penutup modul memori hingga terlepas dari pelindung system-board.



1	sekrup penahan	2	pelindung system-board
3	penutup modul memori		

7. Gunakan ujung jari untuk dengan hati-hati memisahkan klip penahan di setiap ujung konektor modul memori hingga modul memori keluar.
8. Keluarkan modul memori dari konektor modul memori.



1	tab	2	konektor modul memori
3	klip pengaman (2)	4	modul memori

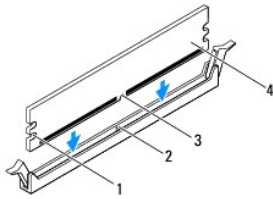
Memasang Kembali Modul Memori

Inspiron One 2305

PERHATIAN: Jika modul memori tidak dipasang dengan benar, komputer mungkin tidak dapat menjalankan boot.

1. Ikuti petunjuk dalam [Persiapan](#).
2. Tekan keluar klip pengaman di setiap ujung konektor modul memori.

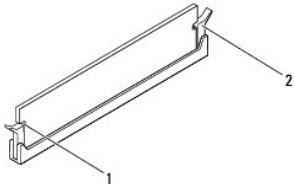
- Sejajarkan takik pada modul memori dengan tab pada konektor modul memori.



1	penahan (2)	2	tab
3	takik	4	modul memori

PERHATIAN: Agar modul memori tidak rusak, tekan modul memori lurus ke bawah ke dalam konektor menggunakan tenaga yang seimbang di setiap tepi modul memori tersebut.

- Masukkan modul memori ke dalam konektor modul memori hingga terpasang dengan benar. Jika Anda memasukkan modul memori dengan benar, klip akan terkunci pada penahan di setiap ujung modul memori.




1	penahan (2)	2	klip pengaman (terpasang pada posisinya)
---	-------------	---	--

- Pasang penutup modul memori pada pelindung system-board, lalu dorong penutup modul memori ke tempatnya.
- Kencangkan sekrup yang menahan penutup modul memori ke pelindung system-board.
- Ikuti petunjuk dari [langkah 4](#) hingga [langkah 5](#) dalam [Memasang Kembali Penyangga Depan](#).
- Pasang kembali penutup belakang (lihat [Memasang Kembali Penutup Belakang](#)).

PERHATIAN: Sebelum menghidupkan komputer, pasang kembali semua sekrup dan pastikan tidak ada sekrup yang tertinggal di dalam komputer. Sekrup yang tertinggal dapat merusak komputer.

- Sambungkan komputer dan semua perangkat terpasang ke stopkontak, lalu hidupkan.
- Bila pesan yang muncul menginformasikan bahwa ukuran memori berubah, tekan <F1> untuk melanjutkan.
- Log on ke komputer Anda.

Untuk memastikan bahwa memori telah terpasang dengan benar, klik **Start**  → **Control Panel** → **System and Security** → **System**.


Periksa kapasitas memori (RAM) yang terpasang.

Inspiron One 2310


PERHATIAN: Jika modul memori tidak dipasang dengan benar, komputer mungkin tidak dapat menjalankan boot.

- Ikuti petunjuk dalam [Persiapan](#).
- Sejajarkan takik pada modul memori dengan tab di konektor modul memori.
- Dorong modul memori dengan kuat ke dalam soket modul memori pada sudut 45 derajat, lalu tekan modul memori ke bawah hingga terkunci pada tempatnya. Jika bunyi klik tidak terdengar, keluarkan modul memori, lalu masukkan kembali.

4. Pasang penutup modul memori pada pelindung system-board, lalu dorong penutup modul memori ke tempatnya.
5. Kencangkan sekrup yang menahan penutup modul memori ke pelindung system-board.
6. Pasang kembali penutup belakang (lihat [Memasang Kembali Penutup Belakang](#)).
7. Ikuti petunjuk dari [langkah 4](#) hingga [langkah 5](#) dalam [Memasang Kembali Penyangga Depan](#).

 **PERHATIAN:** Sebelum menghidupkan komputer, pasang kembali semua sekrup dan pastikan tidak ada sekrup yang tertinggal di dalam komputer. Sekrup yang tertinggal dapat merusak komputer.

8. Sambungkan komputer dan semua perangkat terpasang ke stopkontak, lalu hidupkan.
9. Bila pesan yang muncul menginformasikan bahwa ukuran memori berubah, tekan <F1> untuk melanjutkan.
10. Log on ke komputer Anda.

Untuk memastikan bahwa memori telah terpasang dengan benar, klik **Start**  → **Control Panel** → **System and Security** → **System**.

Periksa kapasitas memori (RAM) yang terpasang.

[Kembali ke Halaman Isi](#)

[Kembali ke Halaman Isi](#)

Bingkai Tengah

Panduan Servis Dell™ Inspiron™ One 2305/2310

- [Melepas Bingkai Tengah](#)
- [Memasang Kembali Bingkai Tengah](#)

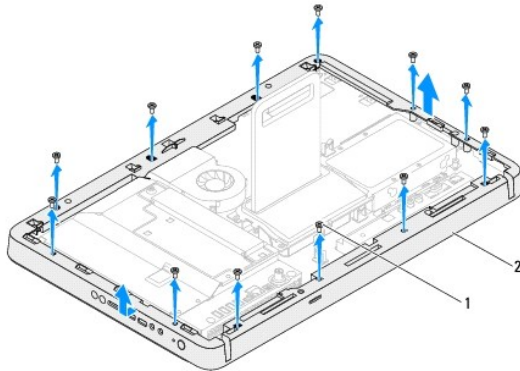
⚠ PERINGATAN: Sebelum menangani bagian dalam komputer, baca informasi keselamatan yang diberikan bersama komputer ini. Untuk informasi praktik keselamatan terbaik tambahan, lihat halaman Kepatuhan Peraturan di www.dell.com/regulatory_compliance.

⚠ PERHATIAN: Hanya teknisi servis berkualifikasi yang boleh melakukan perbaikan pada komputer ini. Kerusakan akibat pekerjaan servis yang **tidak diizinkan oleh Dell™ tidak akan ditanggung oleh jaminan.**

⚠ PERHATIAN: Untuk menghindari pelepasan muatan listrik statis, gunakan gelang antistatis atau sentuh permukaan logam yang tidak dicat (seperti konektor di komputer) secara berkala.

Melepas Bingkai Tengah

1. Ikuti petunjuk dalam [Persiapan](#).
2. Lepas penutup belakang (lihat [Melepas Penutup Belakang](#)).
3. Ikuti petunjuk dari [langkah 3](#) hingga [langkah 5](#) dalam [Melepas Drive Optik](#).
4. Ikuti petunjuk dari [langkah 2](#) hingga [langkah 5](#) dalam [Melepas Penyangga Depan](#).
5. Lepas kedua belas sekrup yang menahan bingkai tengah ke rangka.
6. Angkat bingkai layar dari komputer.



1	sekrup (12)	2	bingkai tengah
---	-------------	---	----------------

Memasang Kembali Bingkai Tengah

1. Ikuti petunjuk dalam [Persiapan](#).
2. Sejajarkan lubang sekrup pada bingkai tengah dengan lubang sekrup pada rangka.
3. Pasang kembali kedua belas sekrup yang menahan bingkai tengah ke rangka.
4. Ikuti petunjuk dari [langkah 4](#) hingga [langkah 5](#) dalam [Memasang Kembali Penyangga Depan](#).
5. Ikuti petunjuk dari [langkah 5](#) hingga [langkah 7](#) dalam [Memasang Kembali Drive Optik](#).
6. Pasang kembali penutup belakang (lihat [Memasang Kembali Penutup Belakang](#)).

△ **PERHATIAN:** Sebelum menghidupkan komputer, pasang kembali semua sekrup dan pastikan tidak ada sekrup yang tertinggal di dalam komputer. Sekrup yang tertinggal dapat merusak komputer.

7. Sambungkan komputer dan semua perangkat terpasang ke stopkontak, lalu hidupkan.
-

[Kembali ke Halaman Isi](#)

[Kembali ke Halaman Isi](#)

Kipas Unit MXM (Opsional)

Panduan Servis Dell™ Inspiron™ One 2305/2310

- [Melepas Kipas Unit MXM](#)
- [Memasang Kembali Kipas Unit MXM](#)

⚠ PERINGATAN: Sebelum menangani bagian dalam komputer, baca informasi keselamatan yang diberikan bersama komputer ini. Untuk informasi praktik keselamatan terbaik tambahan, lihat halaman Kepatuhan Peraturan di www.dell.com/regulatory_compliance.

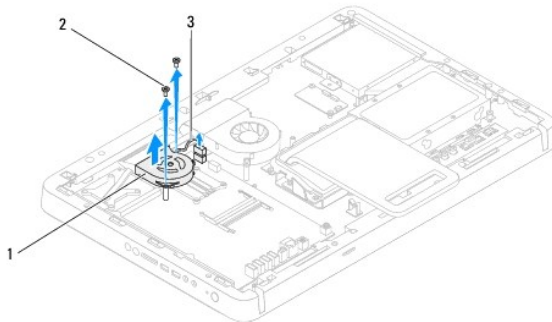
⚠ PERHATIAN: Hanya teknisi servis berkualifikasi yang boleh melakukan perbaikan pada komputer ini. Kerusakan akibat pekerjaan servis yang **tidak diizinkan oleh Dell™ tidak akan ditanggung oleh jaminan.**

⚠ PERHATIAN: Untuk menghindari pelepasan muatan listrik statis, gunakan gelang antistatis atau sentuh permukaan logam yang tidak dicat (seperti konektor di komputer) secara berkala.

Melepas Kipas Unit MXM

1. Ikuti petunjuk dalam [Persiapan](#).
2. Lepas penutup belakang (lihat [Melepas Penutup Belakang](#)).
3. Ikuti petunjuk dari [langkah 2](#) hingga [langkah 5](#) dalam [Melepas Penyangga Depan](#).
4. Lepas pelindung system-board (lihat [Melepas Pelindung System-Board](#)).
5. Lepas kabel kipas unit MXM dari konektor (MXM FAN atau Kipas MXM) pada system-board.
6. Lepas kedua sekrup yang menahan kipas unit MXM ke sekrup mur heksagonal.
7. Lepas perlahan kertas timah dari pendingin unit MXM.
8. Angkat kipas unit MXM bersama kabelnya hingga terlepas dari system-board.

📌 CATATAN: Tampilan system-board dapat beragam, tergantung pada model komputer.




1	kipas unit MXM	2	sekrup (2)
3	kabel kipas unit MXM		

Memasang Kembali Kipas Unit MXM

1. Ikuti petunjuk dalam [Persiapan](#).
2. Sejajarkan lubang sekrup pada kipas unit MXM dengan lubang sekrup pada sekrup mur heksagonal.
3. Rekatkan kertas timah ke pendingin unit MXM.
4. Pasang kembali kedua sekrup yang menahan kipas unit MXM ke system-board.

5. Sambungkan kabel kipas unit MXM ke konektor (MXM FAN atau Kipas MXM) pada system-board.
6. Pasang kembali pelindung system-board (lihat [Memasang Kembali Pelindung System-Board](#)).
7. Ikuti petunjuk dari [langkah 4](#) hingga [langkah 5](#) dalam [Memasang Kembali Penyangga Depan](#).
8. Pasang kembali penutup belakang (lihat [Memasang Kembali Penutup Belakang](#)).

 **PERHATIAN:** Sebelum menghidupkan komputer, pasang kembali semua sekrup dan pastikan tidak ada sekrup yang tertinggal di dalam komputer. Sekrup yang tertinggal dapat merusak komputer.

9. Sambungkan komputer dan semua perangkat terpasang ke stopkontak, lalu hidupkan.

[Kembali ke Halaman Isi](#)

[Kembali ke Halaman Isi](#)

Unit MXM (Opsional)

Panduan Servis Dell™ Inspiron™ One 2305/2310

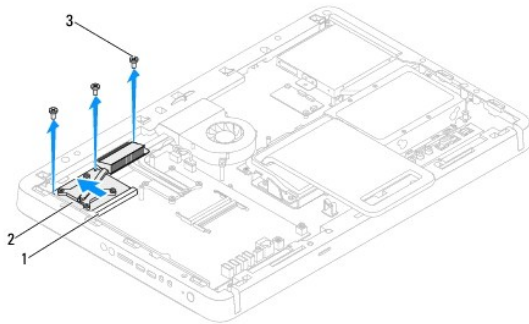
- [Melepas Unit MXM](#)
- [Memasang Kembali Unit MXM](#)

- ⚠ **PERINGATAN:** Sebelum menangani bagian dalam komputer, baca informasi keselamatan yang diberikan bersama komputer ini. Untuk informasi praktik keselamatan terbaik tambahan, lihat halaman Kepatuhan Peraturan di www.dell.com/regulatory_compliance.
- ⚠ **PERINGATAN:** Unit MXM mungkin akan sangat panas selama pengoperasian normal berlangsung. Pastikan tersedia cukup waktu untuk mendingin sebelum Anda menyentuhnya.
- ⚠ **PERHATIAN:** Hanya teknisi servis berkualifikasi yang boleh melakukan perbaikan pada komputer ini. Kerusakan akibat pekerjaan servis yang **tidak diizinkan oleh Dell™ tidak akan ditanggung oleh jaminan.**
- ⚠ **PERHATIAN:** Untuk menghindari pelepasan muatan listrik statis, gunakan gelang antistatis atau sentuh permukaan logam yang tidak dicat (seperti konektor di komputer) secara berkala.

Melepas Unit MXM

1. Ikuti petunjuk dalam [Persiapan](#).
2. Lepas penutup belakang (lihat [Melepas Penutup Belakang](#)).
3. Ikuti petunjuk dari [langkah 2](#) hingga [langkah 5](#) dalam [Melepas Penyangga Depan](#).
4. Lepas pelindung system-board (lihat [Melepas Pelindung System-Board](#)).
5. Lepas kipas unit MXM (lihat [Melepas Kipas Unit MXM](#)).
6. Lepas ketiga sekrup yang menahan unit MXM ke rangka.
7. Lepas unit MXM dari konektor unit MXM.

📌 **CATATAN:** Tampilan system-board dapat beragam, tergantung pada model komputer.




1	konektor unit MXM	2	unit MXM
3	sekrup (3)		

Memasang Kembali Unit MXM

1. Ikuti petunjuk dalam [Persiapan](#).
2. Sejajarkan takik pada unit MXM dengan tab pada konektor unit MXM.
3. Masukkan unit MXM pada sudut 45 derajat ke dalam konektor unit MXM.
4. Pasang kembali ketiga sekrup yang menahan unit MXM ke rangka.

5. Pasang kembali kipas unit MXM (lihat [Memasang Kembali Kipas Unit MXM](#)).
6. Pasang kembali pelindung system-board (lihat [Memasang Kembali Pelindung System-Board](#)).
7. Ikuti petunjuk dari [langkah 4](#) hingga [langkah 5](#) dalam [Memasang Kembali Penyangga Depan](#).
8. Pasang kembali penutup belakang (lihat [Memasang Kembali Penutup Belakang](#)).

 **PERHATIAN:** Sebelum menghidupkan komputer, pasang kembali semua sekrup dan pastikan tidak ada sekrup yang tertinggal di dalam komputer. Sekrup yang tertinggal dapat merusak komputer.

9. Sambungkan komputer dan semua perangkat terpasang ke stopkontak, lalu hidupkan.

[Kembali ke Halaman Isi](#)

[Kembali ke Halaman Isi](#)

Drive Optik

Panduan Servis Dell™ Inspiron™ One 2305/2310

- [Melepas Drive Optik](#)
- [Memasang Kembali Drive Optik](#)

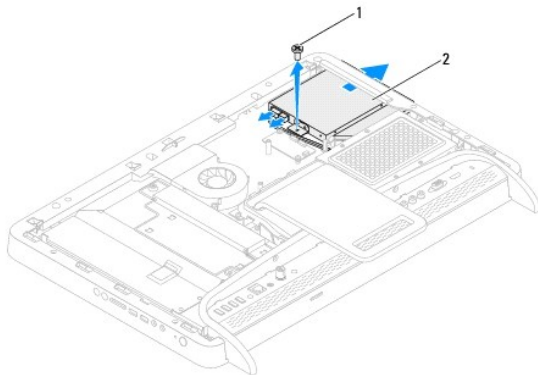
⚠ PERINGATAN: Sebelum menangani bagian dalam komputer, baca informasi keselamatan yang diberikan bersama komputer ini. Untuk informasi praktik keselamatan terbaik tambahan, lihat halaman Kepatuhan Peraturan di www.dell.com/regulatory_compliance.

⚠ PERHATIAN: Hanya teknisi servis berkualifikasi yang boleh melakukan perbaikan pada komputer ini. Kerusakan akibat pekerjaan servis yang **tidak diizinkan oleh Dell™ tidak akan ditanggung oleh jaminan.**

⚠ PERHATIAN: Untuk menghindari pelepasan muatan listrik statis, gunakan gelang antistatis atau sentuh permukaan logam yang tidak dicat (seperti konektor di komputer) secara berkala.

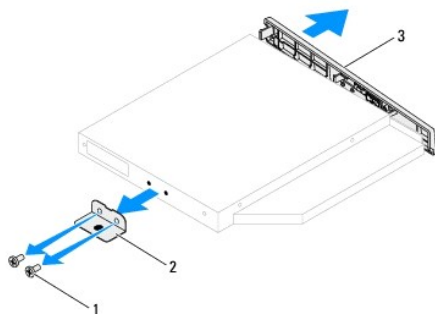
Melepas Drive Optik

1. Ikuti petunjuk dalam [Persiapan](#).
2. Lepas penutup belakang (lihat [Melepas Penutup Belakang](#)).
3. Lepas kabel daya dan kabel data dari konektor pada drive optik.
4. Lepas sekrup yang menahan drive optik ke rangka.
5. Dorong drive optik ke luar dari tempatnya.



1	sekrup	2	drive optik
---	--------	---	-------------

6. Lepas kedua sekrup yang menahan braket drive optik ke drive optik.
7. Lepas braket drive optik dari drive optik.
8. Tarik bezel drive optik untuk melepasnya dari drive optik.



1	sekrup (2)	2	braket drive optik
3	bezel drive optik		

Memasang Kembali Drive Optik

1. Ikuti petunjuk dalam [Persiapan](#).
2. Sejajarkan tab pada bezel drive optik dengan slot pada drive optik, lalu pasang bezel drive optik ke tempatnya.
3. Sejajarkan lubang sekrup pada braket drive optik dengan lubang sekrup pada drive optik.
4. Pasang kembali kedua sekrup yang menahan braket drive optik ke drive optik.
5. Dorong drive optik ke dalam tempatnya.
6. Pasang kembali sekrup yang menahan drive optik ke rangka.
7. Sambungkan kabel daya dan kabel data ke konektor pada drive optik.
8. Pasang kembali penutup belakang (lihat [Memasang Kembali Penutup Belakang](#)).

⚠ PERHATIAN: Sebelum menghidupkan komputer, pasang kembali semua sekrup dan pastikan tidak ada sekrup yang tertinggal di dalam komputer. Sekrup yang tertinggal dapat merusak komputer.

9. Sambungkan komputer dan semua perangkat terpasang ke stopkontak, lalu hidupkan.
-

[Kembali ke Halaman Isi](#)

[Kembali ke Halaman Isi](#)

Prosesor

Panduan Servis Dell™ Inspiron™ One 2305/2310

- [Mengeluarkan Prosesor](#)
- [Memasang Kembali Prosesor](#)

PERINGATAN: Sebelum menangani bagian dalam komputer, baca informasi keselamatan yang diberikan bersama komputer ini. Untuk informasi praktik keselamatan terbaik tambahan, lihat halaman Kepatuhan Peraturan di www.dell.com/regulatory_compliance.

PERHATIAN: Hanya teknisi servis berkualifikasi yang boleh melakukan perbaikan pada komputer ini. Kerusakan akibat pekerjaan servis yang **tidak diizinkan oleh Dell™ tidak akan ditanggung oleh jaminan.**

PERHATIAN: Untuk menghindari pelepasan muatan listrik statis, gunakan gelang antistatis atau sentuh permukaan logam yang tidak dicat (seperti konektor di komputer) secara berkala.

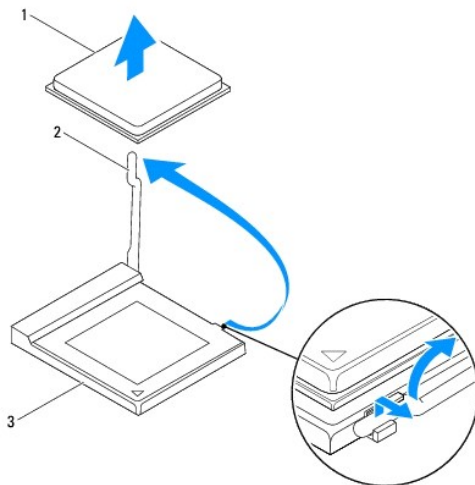
Mengeluarkan Prosesor

1. Ikuti petunjuk dalam [Persiapan](#).
2. Lepas penutup belakang (lihat [Melepas Penutup Belakang](#)).
3. Ikuti petunjuk dari [langkah 2](#) hingga [langkah 5](#) dalam [Melepas Penyangga Depan](#).
4. Lepas pelindung system-board (lihat [Melepas Pelindung System-Board](#)).
5. Lepas kipas unit MXM (lihat [Melepas Kipas Unit MXM](#)).
6. Lepas unit MXM (lihat [Melepas Unit MXM](#)).
7. Lepas kipas pendingin prosesor (lihat [Melepas Kipas Pendingin Prosesor](#)).
8. Lepas pendingin prosesor (lihat [Melepas Pendingin Prosesor](#)).
9. Lepas prosesor:

PERHATIAN: Saat melepas atau memasang kembali prosesor, jangan sentuh pin apapun yang terdapat di bagian dalam soket prosesor atau membiarkan benda apapun jatuh ke pin di dalam soket prosesor.

Inspiron One 2305

- a. Tekan dan dorong tuas pelepas ke bawah dan ke arah luar untuk melepas prosesor dari tab yang menahannya.
- b. Angkat prosesor untuk mengeluarkannya dari soket prosesor, lalu letakkan di tempat yang aman.

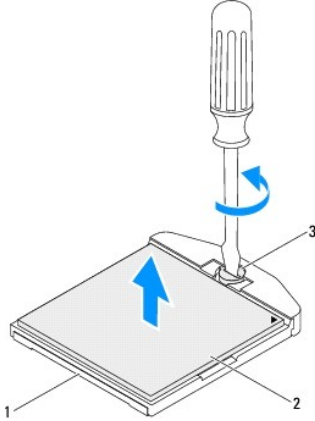


1	prosesor	2	tuas pelepas
---	----------	---	--------------

3 | soket prosesor

Inspiron One 2310

- Untuk melonggarkan soket ZIF, gunakan obeng kecil pipih, lalu putar sekrup cam soket ZIF berlawanan arah jarum jam hingga mencapai batas cam.
- Angkat prosesor dari soket ZIF; letakkan di tempat yang aman. .



1	soket ZIF	2	prosesor
3	sekrup cam soket ZIF		

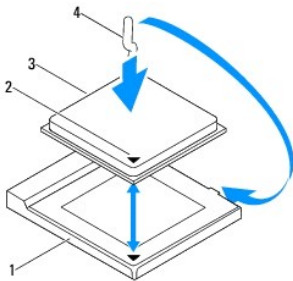
Memasang Kembali Prosesor

- Ikuti petunjuk dalam [Persiapan](#).
- Buka kemasan dan pasang kembali prosesor baru:

⚠ **PERHATIAN:** Sentuh permukaan logam tidak bercat atau penyangga komputer agar Anda terlepas dari muatan listrik statis.

Inspiron One 2305

- Angkat tuas pelepas ke posisi lepas agar soket prosesor siap menerima prosesor baru.



1	soket prosesor	2	indikator pin-1 prosesor
3	prosesor	4	tuas pelepas

- Pastikan tuas pelepas pada soket prosesor dipanjangkan sepenuhnya.

⚠ **PERHATIAN:** Pin soket rentan. Agar tidak rusak, pastikan prosesor telah disejajarkan dengan benar pada soket prosesor, dan jangan gunakan tenaga berlebihan saat memasang prosesor. Pastikan Anda tidak menyentuh atau menekuk pin pada system-board.

⚠ **PERHATIAN:** Anda harus memposisikan prosesor dengan benar pada soket prosesor untuk menghindari kerusakan permanen pada prosesor.

- Sejajarkan bagian sudut pin-1 prosesor dan soket prosesor.

- d. Pasang prosesor secara perlahan ke dalam soket prosesor, lalu pastikan prosesor telah terpasang dengan benar.
- e. Putar tuas pelepas soket prosesor ke arah soket prosesor, lalu pasang pada tempatnya untuk mengamankan prosesor.
- f. Bersihkan pelumas termal dari bagian dasar pendingin.

△ **PERHATIAN:** Pastikan Anda menggunakan pelumas termal baru. Pelumas termal baru sangat penting untuk mengikat termal dengan benar agar prosesor dapat berfungsi secara optimal.

- g. Berikan pelumas termal baru di bagian atas prosesor.

Inspiron One 2310

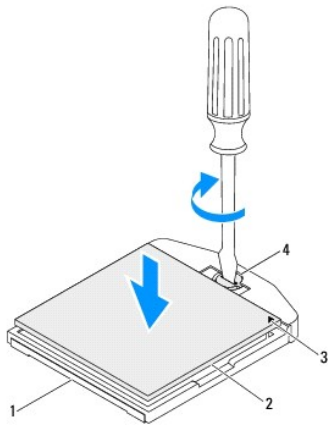
△ **PERHATIAN:** Pin soket rentan. Agar tidak rusak, pastikan prosesor telah disejajarkan dengan benar pada soket prosesor, dan jangan gunakan tenaga berlebihan saat memasang prosesor. Pastikan Anda tidak menyentuh atau menekuk pin pada system-board.

△ **PERHATIAN:** Anda harus memposisikan prosesor dengan benar pada soket prosesor untuk menghindari kerusakan permanen pada prosesor.

- a. Sejajarkan sudut pin-1 prosesor dengan sudut pin-1 soket ZIF.

📌 **CATATAN:** Sudut pin-1 prosesor memiliki tanda segitiga yang sejajar dengan tanda segitiga pada sudut pin-1 soket ZIF.

- b. Letakkan prosesor secara perlahan di soket prosesor dan pastikan bahwa posisi prosesor benar.



1	soket ZIF	2	prosesor
3	indikator pin-1 prosesor	4	sekrup cam soket ZIF

- c. Kencangkan soket ZIF dengan memutar sekrup cam searah jarum jam untuk menahan prosesor ke system-board.
- d. Bersihkan pelumas termal dari bagian dasar pendingin.

△ **PERHATIAN:** Pastikan Anda menggunakan pelumas termal baru. Pelumas termal baru sangat penting untuk mengikat termal dengan benar agar prosesor dapat berfungsi secara optimal.

- e. Berikan pelumas termal baru di bagian atas prosesor.

△ **PERHATIAN:** Pastikan pendingin prosesor terpasang dengan kuat dan benar.

3. Pasang kembali pendingin prosesor (lihat [Memasang Kembali Pendingin Prosesor](#)).
4. Pasang kembali kipas pendingin prosesor (lihat [Memasang Kembali Kipas Pendingin Prosesor](#)).
5. Pasang kembali unit MXM (lihat [Memasang Kembali Unit MXM](#)).
6. Pasang kembali kipas unit MXM (lihat [Memasang Kembali Kipas Unit MXM](#)).
7. Pasang kembali pelindung system-board (lihat [Memasang Kembali Pelindung System-Board](#)).
8. Ikuti petunjuk dari [langkah 4](#) hingga [langkah 5](#) dalam [Memasang Kembali Penyangga Depan](#).
9. Pasang kembali penutup belakang (lihat [Memasang Kembali Penutup Belakang](#)).

△ **PERHATIAN:** Sebelum menghidupkan komputer, pasang kembali semua sekrup dan pastikan tidak ada sekrup yang tertinggal di dalam komputer. Sekrup yang tertinggal dapat merusak komputer.

10. Sambungkan komputer dan semua perangkat terpasang ke stopkontak, lalu hidupkan.

[Kembali ke Halaman Isi](#)

[Kembali ke Halaman Isi](#)

Pelindung System-Board

Panduan Servis Dell™ Inspiron™ One 2305/2310

- [Melepas Pelindung System-Board](#)
- [Memasang Kembali Pelindung System-Board](#)

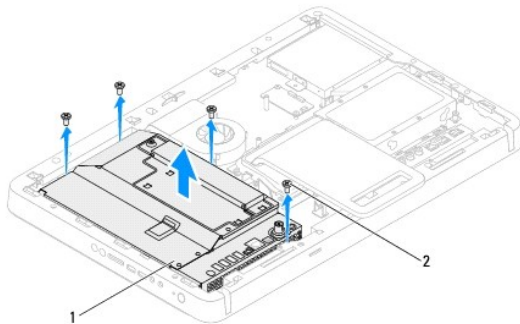
PERINGATAN: Sebelum menangani bagian dalam komputer, baca informasi keselamatan yang diberikan bersama komputer ini. Untuk informasi praktik keselamatan terbaik tambahan, lihat halaman Kepatuhan Peraturan di www.dell.com/regulatory_compliance.

PERHATIAN: Hanya teknisi servis berkualifikasi yang boleh melakukan perbaikan pada komputer ini. Kerusakan akibat pekerjaan servis yang **tidak diizinkan oleh Dell™ tidak akan ditanggung oleh jaminan.**

PERHATIAN: Untuk menghindari pelepasan muatan listrik statis, gunakan gelang antistatis atau sentuh permukaan logam yang tidak dicat (seperti konektor di komputer) secara berkala.

Melepas Pelindung System-Board

1. Ikuti petunjuk dalam [Persiapan](#).
2. Lepas penutup belakang (lihat [Melepas Penutup Belakang](#)).
3. Ikuti petunjuk dari [langkah 2](#) hingga [langkah 5](#) dalam [Melepas Penyangga Depan](#).
4. Lepas keempat sekrup yang menahan pelindung system-board ke rangka.
5. Angkat secara hati-hati pelindung system-board, lalu balikkan ke sisi kiri komputer.




1	pelindung system-board	2	sekrup (4)
---	------------------------	---	------------

6. Lepas kabel konektor antena masuk dari konektor pada kartu TV tuner.
7. Lepas kabel konektor pemancar IR (inframerah) dari konektor (CIR Emitter (Unit Pemancar CIR)) pada system-board.
8. Lepas kabel konektor antena masuk dan kabel konektor pemancar IR dari panduan perutean pada pelindung system-board.
9. Ikuti petunjuk dari [langkah 5](#) hingga [langkah 7](#) dalam [Melepas Konektor Antena Masuk](#).
10. Ikuti petunjuk dari [langkah 5](#) hingga [langkah 7](#) dalam [Melepas Konektor Blaster Inframerah \(IR\)](#).

Memasang Kembali Pelindung System-Board

1. Ikuti petunjuk dalam [Persiapan](#).
2. Ikuti petunjuk dari [langkah 2](#) hingga [langkah 5](#) dalam [Memasang Kembali Konektor blaster IR \(Inframerah\)](#).
3. Ikuti petunjuk dari [langkah 2](#) hingga [langkah 3](#) dalam [Memasang Kembali Konektor Antena Masuk](#).

4. Rutekan kabel konektor antena masuk dan kabel konektor pemancar IR melalui pemandu perutean pada pelindung system-board.
5. Sambungkan kabel konektor blaster IR ke konektor (CIR Emitter (Unit Pemancar CIR)) pada system-board.
6. Sambungkan kabel konektor antena masuk ke konektor pada kartu TV tuner.
7. Balik pelindung system-board dan sejajarkan lubang sekrup pada pelindung system-board dengan lubang sekrup pada rangka.
8. Pasang kembali keempat sekrup yang menahan pelindung system-board ke rangka.
9. Ikuti petunjuk dari [langkah 4](#) hingga [langkah 5](#) dalam [Memasang Kembali Penyangga Depan](#).
10. Pasang kembali penutup belakang (lihat [Memasang Kembali Penutup Belakang](#)).

 **PERHATIAN:** Sebelum menghidupkan komputer, pasang kembali semua sekrup dan pastikan tidak ada sekrup yang tertinggal di dalam komputer. Sekrup yang tertinggal dapat merusak komputer.

11. Sambungkan komputer dan semua perangkat terpasang ke stopkontak, lalu hidupkan.

[Kembali ke Halaman Isi](#)

[Kembali ke Halaman Isi](#)

Speaker

Panduan Servis Dell™ Inspiron™ One 2305/2310

- [Melepas Speaker](#)
- [Memasang Kembali Speaker](#)

⚠ PERINGATAN: Sebelum menangani bagian dalam komputer, baca informasi keselamatan yang diberikan bersama komputer ini. Untuk informasi praktik keselamatan terbaik tambahan, lihat halaman Kepatuhan Peraturan di www.dell.com/regulatory_compliance.

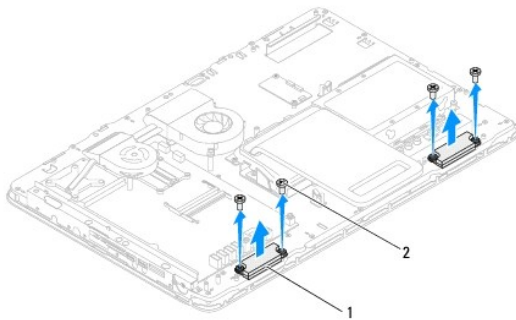
⚠ PERHATIAN: Hanya teknisi servis berkualifikasi yang boleh melakukan perbaikan pada komputer ini. Kerusakan akibat pekerjaan servis yang **tidak diizinkan oleh Dell™ tidak akan ditanggung oleh jaminan.**

⚠ PERHATIAN: Untuk menghindari pelepasan muatan listrik statis, gunakan gelang antistatis atau sentuh permukaan logam yang tidak dicat (seperti konektor di komputer) secara berkala.

Melepas Speaker

1. Ikuti petunjuk dalam [Persiapan](#).
2. Lepas penutup belakang (lihat [Melepas Penutup Belakang](#)).
3. Ikuti petunjuk dari [langkah 2](#) hingga [langkah 5](#) dalam [Melepas Penyangga Depan](#).
4. Ikuti petunjuk dari [langkah 3](#) hingga [langkah 5](#) dalam [Melepas Drive Optik](#).
5. Lepas bingkai tengah (lihat [Melepas Bingkai Tengah](#)).
6. Lepas pelindung system-board (lihat [Melepas Pelindung System-Board](#)).
7. Lepas kabel speaker dari konektor pada system-board.
8. Catat perutean kabel speaker dan lepas kabel dari perekat pengaman.
9. Lepas keempat sekrup (dua di setiap speaker) yang menahan speaker ke rangka.
10. Angkat speaker bersama kabelnya hingga terlepas dari rangka.

📌 CATATAN: Tampilan system-board dapat beragam, tergantung pada model komputer.




1	speaker (2)	2	sekrup (4)
---	-------------	---	------------

Memasang Kembali Speaker

1. Ikuti petunjuk dalam [Persiapan](#).
2. Sejajarkan lubang sekrup pada speaker dengan lubang sekrup pada rangka.
3. Pasang kembali keempat sekrup (dua di setiap speaker) yang menahan speaker ke rangka.

4. Rutekan kabel speaker dan tahan dengan perekat.
5. Sambung kabel speaker ke konektor pada system-board.
6. Pasang kembali pelindung system-board (lihat [Memasang Kembali Pelindung System-Board](#)).
7. Pasang kembali bingkai tengah (lihat [Memasang Kembali Bingkai Tengah](#)).
8. Ikuti petunjuk dari [langkah 5](#) hingga [langkah 7](#) dalam [Memasang Kembali Drive Optik](#).
9. Ikuti petunjuk dari [langkah 4](#) hingga [langkah 5](#) dalam [Memasang Kembali Penyangga Depan](#).
10. Pasang kembali penutup belakang (lihat [Memasang Kembali Penutup Belakang](#)).

 **PERHATIAN:** Sebelum menghidupkan komputer, pasang kembali semua sekrup dan pastikan tidak ada sekrup yang tertinggal di dalam komputer. Sekrup yang tertinggal dapat merusak komputer.

11. Sambungkan komputer dan semua perangkat terpasang ke stopkontak, lalu hidupkan.

[Kembali ke Halaman Isi](#)

[Kembali ke Halaman Isi](#)

Penutup Speaker

Panduan Servis Dell™ Inspiron™ One 2305/2310

- [Melepas Penutup Speaker](#)
- [Memasang Kembali Penutup Speaker](#)

⚠ PERINGATAN: Sebelum menangani bagian dalam komputer, baca informasi keselamatan yang diberikan bersama komputer ini. Untuk informasi praktik keselamatan terbaik tambahan, lihat halaman Kepatuhan Peraturan di www.dell.com/regulatory_compliance.

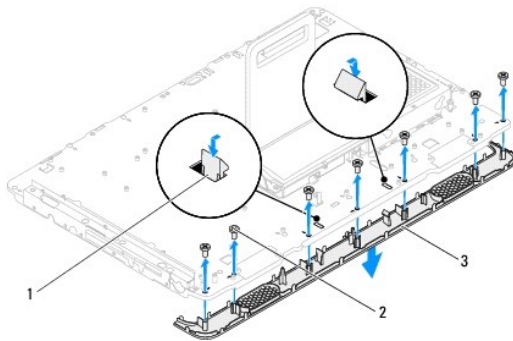
⚠ PERHATIAN: Hanya teknisi servis berkualifikasi yang boleh melakukan perbaikan pada komputer ini. Kerusakan akibat pekerjaan servis yang **tidak diizinkan oleh Dell™ tidak akan ditanggung oleh jaminan.**

⚠ PERHATIAN: Untuk menghindari pelepasan muatan listrik statis, gunakan gelang antistatis atau sentuh permukaan logam yang tidak dicat (seperti konektor di komputer) secara berkala.

Melepas Penutup Speaker

1. Ikuti petunjuk dalam [Persiapan](#).
2. Lepas system-board (lihat [Melepas System-Board](#)).
3. Lepas bezel layar (lihat [Melepas Bezel Layar](#)).
4. Lepas speaker (lihat [Melepas Speaker](#)).
5. Lepas ketujuh sekrup yang menahan penutup speaker ke rangka.
6. Lepas kedua tab yang menahan penutup speaker ke rangka.
7. Angkat penutup speaker dari komputer.

📌 CATATAN: Tampilan system-board dapat beragam, tergantung pada model komputer.




1	tab (2)	2	sekrup (7)
3	penutup speaker		

Memasang Kembali Penutup Speaker

1. Ikuti petunjuk dalam [Persiapan](#).
2. Kencangkan kedua tab pada penutup speaker ke slot pada rangka.
3. Sejajarkan lubang sekrup pada penutup speaker dengan lubang sekrup pada rangka.
4. Pasang kembali ketujuh sekrup yang menahan penutup speaker ke rangka.
5. Pasang kembali bezel layar (lihat [Memasang Kembali Bezel Layar](#)).

6. Pasang kembali system-board (lihat [Memasang Kembali System-Board](#)).

7. Pasang kembali speaker (lihat [Memasang Kembali Speaker](#)).

 **PERHATIAN:** Sebelum menghidupkan komputer, pasang kembali semua sekrup dan pastikan tidak ada sekrup yang tertinggal di dalam komputer. Sekrup yang tertinggal dapat merusak komputer.

8. Sambungkan komputer dan semua perangkat terpasang ke stopkontak, lalu hidupkan.

[Kembali ke Halaman Isi](#)

[Kembali ke Halaman Isi](#)

Penyangga Belakang

Panduan Servis Dell™ Inspiron™ One 2305/2310

- [Melepas Penyangga Belakang](#)
- [Memasang Kembali Penyangga Belakang](#)

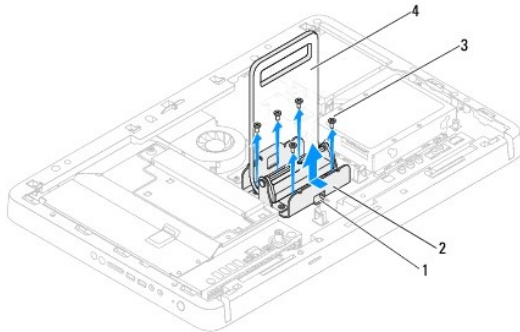
⚠ PERINGATAN: Sebelum menangani bagian dalam komputer, baca informasi keselamatan yang diberikan bersama komputer ini. Untuk informasi praktik keselamatan terbaik tambahan, lihat halaman Kepatuhan Peraturan di www.dell.com/regulatory_compliance.

⚠ PERHATIAN: Hanya teknisi servis berkualifikasi yang boleh melakukan perbaikan pada komputer ini. Kerusakan akibat pekerjaan servis yang **tidak diizinkan oleh Dell™ tidak akan ditanggung oleh jaminan.**

⚠ PERHATIAN: Untuk menghindari pelepasan muatan listrik statis, gunakan gelang antistatis atau sentuh permukaan logam yang tidak dicat (seperti konektor di komputer) secara berkala.

Melepas Penyangga Belakang

1. Ikuti petunjuk dalam [Persiapan](#).
2. Lepas penutup belakang (lihat [Melepas Penutup Belakang](#)).
3. Ikuti petunjuk dari [langkah 2](#) hingga [langkah 5](#) dalam [Melepas Penyangga Depan](#).
4. Lepas penutup penyangga belakang (lihat [Melepas Penutup Penyangga Belakang](#)).
5. Angkat penyangga belakang dan lepas kedua sekrup di bagian bawah engsel penyangga belakang.
6. Lepas ketiga sekrup di bagian atas engsel penyangga belakang.
7. Dorong tab pada engsel penyangga belakang hingga keluar dari slot pada rangka, lalu angkat penyangga belakang hingga terlepas dari komputer.



1	tab	2	engsel penyangga belakang
3	sekrup (5)	4	penyangga belakang

Memasang Kembali Penyangga Belakang

1. Ikuti petunjuk dalam [Persiapan](#).
2. Dorong tab pada engsel penyangga belakang ke slot pada rangka.
3. Pasang kembali ketiga sekrup di bagian atas engsel penyangga belakang.
4. Angkat penyangga belakang dan pasang kembali kedua sekrup di bagian bawah engsel penyangga belakang.
5. Pasang kembali penutup penyangga belakang (lihat [Memasang Kembali Penutup Penyangga Belakang](#)).
6. Ikuti petunjuk dari [langkah 4](#) hingga [langkah 5](#) dalam [Memasang Kembali Penyangga Depan](#).

7. Pasang kembali penutup belakang (lihat [Memasang Kembali Penutup Belakang](#)).

△ **PERHATIAN:** Sebelum menghidupkan komputer, pasang kembali semua sekrup dan pastikan tidak ada sekrup yang tertinggal di dalam komputer. Sekrup yang tertinggal dapat merusak komputer.

8. Sambungkan komputer dan semua perangkat terpasang ke stopkontak, lalu hidupkan.

[Kembali ke Halaman Isi](#)

[Kembali ke Halaman Isi](#)

Penutup Penyangga Belakang

Panduan Servis Dell™ Inspiron™ One 2305/2310

- [Melepas Penutup Penyangga Belakang](#)
- [Memasang Kembali Penutup Penyangga Belakang](#)

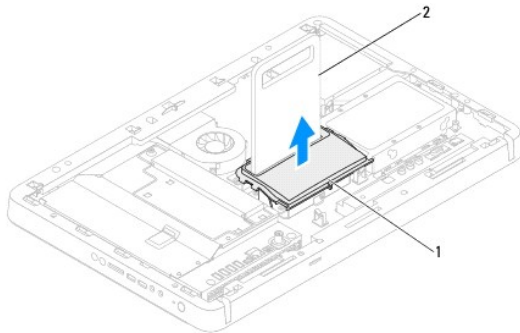
PERINGATAN: Sebelum menangani bagian dalam komputer, baca informasi keselamatan yang diberikan bersama komputer ini. Untuk informasi praktik keselamatan terbaik tambahan, lihat halaman Kepatuhan Peraturan di www.dell.com/regulatory_compliance.

PERHATIAN: Hanya teknisi servis berkualifikasi yang boleh melakukan perbaikan pada komputer ini. Kerusakan akibat pekerjaan servis yang **tidak diizinkan oleh Dell™ tidak akan ditanggung oleh jaminan.**

PERHATIAN: Untuk menghindari pelepasan muatan listrik statis, gunakan gelang antistatis atau sentuh permukaan logam yang tidak dicat (seperti konektor di komputer) secara berkala.

Melepas Penutup Penyangga Belakang

1. Ikuti petunjuk dalam [Persiapan](#).
2. Lepas penutup belakang (lihat [Melepas Penutup Belakang](#)).
3. Ikuti petunjuk dari [langkah 2](#) hingga [langkah 5](#) dalam [Melepas Penyangga Depan](#).
4. Angkat dan tahan penyangga belakang, lalu lepas penutup penyangga belakang dari posisinya.
5. Dorong keluar penutup penyangga belakang melalui penyangga belakang.



1	penutup penyangga belakang	2	penyangga belakang
---	----------------------------	---	--------------------

Memasang Kembali Penutup Penyangga Belakang

1. Ikuti petunjuk dalam [Persiapan](#).
2. Dorong penutup penyangga belakang melalui penyangga belakang.
3. Angkat penyangga belakang dan letakkan penutup penyangga belakang pada posisinya.
4. Ikuti petunjuk dari [langkah 4](#) hingga [langkah 5](#) dalam [Memasang Kembali Penyangga Depan](#).
5. Pasang kembali penutup belakang (lihat [Memasang Kembali Penutup Belakang](#)).

PERHATIAN: Sebelum menghidupkan komputer, pasang kembali semua sekrup dan pastikan tidak ada sekrup yang tertinggal di dalam komputer. Sekrup yang tertinggal dapat merusak komputer.

6. Sambungkan komputer dan semua perangkat terpasang ke stopkontak, lalu hidupkan.


[Kembali ke Halaman Isi](#)

[Kembali ke Halaman Isi](#)


System-Board


Panduan Servis Dell™ Inspiron™ One 2305/2310

- [Melepas System-Board](#)
- [Memasang Kembali System-Board](#)
- [Memasukkan Service Tag \(Label Servis\) ke dalam BIOS](#)

 **PERINGATAN:** Sebelum menangani bagian dalam komputer, baca informasi keselamatan yang diberikan bersama komputer ini. Untuk informasi praktik keselamatan terbaik tambahan, lihat halaman Kepatuhan Peraturan di www.dell.com/regulatory_compliance.


 **PERHATIAN:** Hanya teknisi servis berkualifikasi yang boleh melakukan perbaikan pada komputer ini. Kerusakan akibat pekerjaan servis yang **tidak diizinkan oleh Dell™ tidak akan ditanggung oleh jaminan.**

 **PERHATIAN:** Untuk menghindari pelepasan muatan listrik statis, gunakan gelang antistatis atau sentuh permukaan logam yang tidak dicat (seperti konektor di komputer) secara berkala.


 **PERHATIAN:** Pegang semua komponen dan kartu pada bagian tepinya, dan jangan sentuh pin serta bidang kontak.

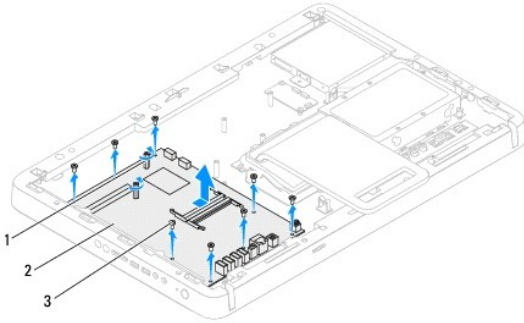
Melepas System-Board

1. Ikuti petunjuk dalam [Persiapan](#).
2. Lepas penutup belakang (lihat [Melepas Penutup Belakang](#)).
3. Ikuti petunjuk dari [langkah 2](#) hingga [langkah 5](#) dalam [Melepas Penyangga Depan](#).
4. Lepas pelindung system-board (lihat [Melepas Pelindung System-Board](#)).
5. Lepas kipas unit MXM (lihat [Melepas Kipas Unit MXM](#)).
6. Lepas unit MXM (lihat [Melepas Unit MXM](#)).
7. Keluarkan modul memori (lihat [Mengeluarkan Modul Memori](#)).
8. Keluarkan Kartu Mini (lihat [Mengeluarkan Kartu Mini](#)).
9. Lepas kipas pendingin prosesor (lihat [Melepas Kipas Pendingin Prosesor](#)).
10. Lepas pendingin prosesor (lihat [Melepas Pendingin Prosesor](#)).
11. Lepas prosesor (lihat [Mengeluarkan Prosesor](#)).

 **CATATAN:** Perhatikan perutean kabel sebelum melepas kabel dari system-board.

12. Lepas semua kabel yang tersambung ke system-board.
13. Dengan menggunakan obeng mur heksagonal, lepas kedua sekrup mur heksagonal yang menahan system-board ke rangka.
14. Lepas kedelapan sekrup yang menahan system-board ke rangka.
15. Angkat system-board secara miring ke arah bagian samping komputer, lalu lepas dari rangka.

 **CATATAN:** Tampilan system-board dapat beragam, tergantung pada model komputer.



1	sekrup mur heksagonal (2)	2	system-board
3	sekrup (8)		

Memasang Kembali System-Board

1. Ikuti petunjuk dalam [Persiapan](#).
2. Sejajarkan konektor pada system-board dengan slot pada rangka.
3. Pasang kembali kedelapan baut yang menahan system-board ke rangka.
4. Dengan menggunakan obeng mur heksagonal, pasang kembali kedua sekrup mur heksagonal yang menahan system-board ke rangka.
5. Sambungkan semua kabel yang diperlukan ke system-board.
6. Pasang kembali prosesor (lihat [Memasang Kembali Prosesor](#)).
7. Pasang kembali pendingin prosesor (lihat [Memasang Kembali Pendingin Prosesor](#)).
8. Pasang kembali kipas pendingin prosesor (lihat [Memasang Kembali Kipas Pendingin Prosesor](#)).
9. Masukkan kembali Kartu Mini (lihat [Memasang Kembali Kartu Mini](#)).
10. Pasang kembali modul memori (lihat [Memasang Kembali Modul Memori](#)).
11. Pasang kembali unit MXM (lihat [Memasang Kembali Unit MXM](#)).
12. Pasang kembali kipas unit MXM (lihat [Memasang Kembali Kipas Unit MXM](#)).
13. Pasang kembali pelindung system-board (lihat [Memasang Kembali Pelindung System-Board](#)).
14. Ikuti petunjuk dari [langkah 4](#) hingga [langkah 5](#) dalam [Memasang Kembali Penyangga Depan](#).
15. Pasang kembali penutup belakang (lihat [Memasang Kembali Penutup Belakang](#)).

PERHATIAN: Sebelum menghidupkan komputer, pasang kembali semua sekrup dan pastikan tidak ada sekrup yang tertinggal di dalam komputer. Sekrup yang tertinggal dapat merusak komputer.

16. Hidupkan komputer.

CATATAN: Setelah system-board kembali terpasang, masukkan Tag Service (Label Servis) komputer ke dalam BIOS system-board pengganti.

17. Masukkan Service Tag (Label Servis) (lihat [Memasukkan Service Tag \(Label Servis\) ke dalam BIOS](#)).

Memasukkan Service Tag (Label Servis) ke dalam BIOS

1. Hidupkan komputer.
 2. Tekan <F2> saat POST berlangsung untuk membuka program konfigurasi sistem.
 3. Navigasikan ke tab utama, lalu masukkan label servis ke kolom **Service Tag Setting** (Pengaturan Label Servis).
-

[Kembali ke Halaman Isi](#)

[Kembali ke Halaman Isi](#)

Utilitas Konfigurasi Sistem


Panduan Servis Dell™ Inspiron™ One 2305/2310


- [Ikhtisar](#)
- [Menghapus Sandi Terlupa](#)
- [Menghapus Sandi CMOS](#)

Ikhtisar

Gunakan utilitas konfigurasi sistem untuk:


- 1 Mengubah informasi konfigurasi sistem setelah Anda menambahkan, mengubah, atau melepas perangkat keras apapun pada komputer
- 1 Mengatur atau mengubah pilihan yang dapat dipilih pengguna seperti sandi pengguna
- 1 Membaca jumlah memori aktual atau menetapkan jenis hard drive yang dipasang

 **PERHATIAN:** Jika Anda bukan pengguna komputer yang ahli, jangan ubah pengaturan untuk program ini. Perubahan tertentu dapat membuat komputer tidak berfungsi dengan baik.

 **CATATAN:** Sebelum mengubah konfigurasi sistem, sebaiknya catat informasi layar konfigurasi sistem untuk acuan di lain waktu.

Membuka Utilitas Konfigurasi Sistem

1. Hidupkan (atau hidupkan kembali) komputer.
2. Saat logo DELL™ ditampilkan, perhatikan perintah F2 yang muncul, lalu segera tekan <F2>.

 **CATATAN:** Perintah F2 menunjukkan bahwa keyboard telah diinisialisasi. Perintah ini mungkin muncul sangat cepat sehingga Anda harus memperhatikannya dan menekan <F2>. Jika Anda menekan <F2> sebelum perintah F2 muncul, maka tombol akan hilang. Jika Anda menunggu terlalu lama dan logo sistem operasi muncul, lanjutkan menunggu hingga desktop Microsoft® Windows® terlihat. Setelah itu, matikan komputer (lihat [Mematikan Komputer](#)), lalu coba lagi.


Layar Konfigurasi Sistem

Layar konfigurasi sistem akan menampilkan informasi konfigurasi aktual atau yang dapat diubah untuk komputer Anda. Informasi pada layar dibagi menjadi tiga area: **Item Konfigurasi**, **layar bantuan** aktif, dan **fungsi tombol**.

<p>Setup Item (Item Konfigurasi) — Bidang ini muncul di sisi kiri pada jendela konfigurasi sistem. Bidang ini adalah daftar yang dapat digulir dan berisi fitur yang menentukan konfigurasi komputer, termasuk perangkat keras yang dipasang, konservasi daya, dan fitur keamanan.</p> <p>Gulir daftar ke atas dan bawah dengan tombol tanda panah atas dan bawah. Setelah pilihan disorot, Help Screen (Layar Bantuan) akan menampilkan informasi lebih lanjut tentang pilihan tersebut dan pengaturan yang tersedia.</p>	<p>Help Screen (Layar Bantuan) — Bidang ini muncul di sisi kanan jendela konfigurasi sistem dan berisi informasi tentang setiap pilihan yang tercantum pada daftar Setup Item (Item Konfigurasi). Pada bidang ini, Anda dapat melihat informasi tentang komputer dan membuat perubahan pada pengaturan aktual.</p> <p>Tekan tombol tanda panah atas dan bawah untuk menyorot pilihan. Tekan <Enter> untuk mengaktifkan pilihan dan kembali ke Setup Item (Item Konfigurasi).</p> <p>CATATAN: Tidak semua pengaturan yang tercantum dalam daftar Setup Item (Item Konfigurasi) dapat diubah.</p>
<p>Key Functions (Fungsi Tombol) — Bidang ini muncul di bawah Help Screen (Layar Bantuan) dan mencantumkan tombol beserta fungsinya dalam bidang konfigurasi sistem aktif.</p>	

Pilihan Konfigurasi Sistem

Inspiron One 2305

 **CATATAN:** Tergantung pada komputer dan perangkat yang terpasang, item yang tercantum pada bagian ini mungkin akan ditampilkan, atau tidak ditampilkan sesuai daftar.

Utama	
System Information	Menampilkan nama sistem
BIOS Version	Menampilkan nomor versi BIOS
System Date	Menampilkan tanggal aktual dalam format bb/hh/tttt

System Time	Menampilkan waktu aktual dalam format jj:mm:dd
Service Tag	Menampilkan label servis komputer
Asset Tag	Menampilkan label aset komputer bila tersedia
Processor Information	
Processor Type	Menampilkan informasi prosesor
L1 Cache size	Menampilkan ukuran cache L1
L2 Cache size	Menampilkan ukuran cache L2
L3 Cache size	Menampilkan ukuran cache L3
Memory Information	
Memory Installed	Menunjukkan jumlah memori yang terpasang dalam satuan MB
Memory Available	Menunjukkan jumlah memori yang tersedia dalam satuan MB
Memory Speed	Menunjukkan kecepatan memori dalam satuan MHz
Memory Technology	Menunjukkan jenis memori terpasang
Device Information	
SATA 0	Menampilkan drive SATA yang tersambung ke konektor SATA 0
SATA 1	Menampilkan drive SATA yang tersambung ke konektor SATA 1
Lanjutan	
Konfigurasi Sistem	<ul style="list-style-type: none"> 1 Onboard Audio Controller (Pengontrol Audio Terpasang) — Enabled (Diaktifkan) atau Disabled (Dinonaktifkan) (pengaturan default adalah Enabled (Diaktifkan)) 1 SATA Mode (Mode SATA) — ATA Mode (Mode ATA) atau AHCI Mode (Mode AHCI) (pengaturan default adalah AHCI Mode (Mode AHCI)) 1 Onboard LAN Controller (Pengontrol LAN Terpasang) — Enabled (Diaktifkan) atau Disabled (Dinonaktifkan) (pengaturan default adalah Enabled (Diaktifkan)) 1 Onboard LAN Boot ROM (ROM Boot LAN Terpasang) — Enabled (Diaktifkan) atau Disabled (Dinonaktifkan) (pengaturan default adalah Disabled (Dinonaktifkan)) 1 UMA Frame Buffer Size (Ukuran Buffer Bingkai UMA) — Auto (Otomatis); 32MB; 64MB; 128MB; 256MB; 512MB; 1024MB (pengaturan default adalah Auto (Otomatis)) 1 USB Controller (Pengontrol USB) — Enabled (Diaktifkan) atau Disabled (Dinonaktifkan) (pengaturan default adalah Enabled (Diaktifkan))
Power Management	<ul style="list-style-type: none"> 1 AC Recovery (Pemulihan AC) — Power On (Hidupkan); Power Off (Matikan); Last State (Kondisi Terakhir) (pengaturan default adalah Power Off (Matikan)) 1 Remote Wake up (Pengaktifan Jauh) — Enabled (Diaktifkan) atau Disabled (Dinonaktifkan) (pengaturan default adalah Enabled (Diaktifkan)) 1 Auto Power On (Hidupkan Otomatis) — Enabled (Diaktifkan) atau Disabled (Dinonaktifkan) (pengaturan default adalah Disabled (Dinonaktifkan)) 1 Auto Power On Date (Tanggal Pengaktifan Otomatis) — 0 hingga 31 (pengaturan default adalah 15) 1 Auto Power On hour (Jam Pengaktifan Otomatis) — 0 hingga 23 (pengaturan default adalah 12) 1 Auto Power On minute (Menit Pengaktifan Otomatis) — 0 hingga 59 (pengaturan default adalah 30) 1 Auto Power On second (Detik Pengaktifan Otomatis) — 0 hingga 59 (pengaturan default adalah 30)
Post Behavior	<ul style="list-style-type: none"> 1 Bootup NumLock State (Kondisi Penguncian Tombol Angka Bootup) — On (Aktif) atau Off (Tidak aktif) (pengaturan default adalah On (Aktif)) 1 Keyboard Errors (Kesalahan pada Keyboard) — Report (Laporkan) atau Do Not Report (Jangan Laporkan) (pengaturan default adalah Report (Laporkan))
CPU Feature	<ul style="list-style-type: none"> 1 Secure Virtual Machine Disabled Mode (Mode Penonaktifan Mesin Virtual Aman) — Enabled (Diaktifkan) atau Disabled (Dinonaktifkan) (pengaturan default adalah Enabled (Diaktifkan)) 1 AMD Cool `N` Quiet (AMD Dingin dan Hening) — Enabled (Diaktifkan) atau Disabled (Dinonaktifkan) (pengaturan default adalah Enabled (Diaktifkan))
Keamanan	
Admin Password	<p>Untuk membuat, mengubah, atau menghapus sandi administrator</p> <p>CATATAN: Menghapus sandi administrator akan menghapus sandi sistem. Namun demikian, sandi administrator harus dibuat sebelum mengatur sandi sistem.</p>
System Password	Untuk membuat, mengubah, atau menghapus sandi sistem
Password on Boot	Enabled (Diaktifkan) atau Disabled (Dinonaktifkan) (pengaturan default adalah Enabled (Diaktifkan)).
Boot	
1st Boot Priority	Menentukan urutan boot dari perangkat yang tersedia
	Diskette Drive (Drive Disket); Hard Drive; USB Storage Device (Perangkat Penyimpanan USB); CD/DVD/CD-RW Drive (Drive CD/DVD/CD-

	RW); Network (Jaringan); Disabled (Dinonaktifkan) (pengaturan default adalah Hard Drive)
2nd Boot Priority	Menentukan urutan boot dari perangkat yang tersedia Diskette Drive (Drive Disket); Hard Drive; USB Storage Device (Perangkat Penyimpanan USB); CD/DVD/CD-RW Drive (Drive CD/DVD/CD-RW); Network (Jaringan); Disabled (Dinonaktifkan) (CD/DVD/CD-RW Drive (pengaturan default adalah Drive CD/DVD/CD-RW))
3rd Boot Priority	Menentukan urutan boot dari perangkat yang tersedia Diskette Drive (Drive Disket); Hard Drive; USB Storage Device (Perangkat Penyimpanan USB); CD/DVD/CD-RW Drive (Drive CD/DVD/CD-RW); Network (Jaringan); Disabled (Dinonaktifkan) (pengaturan default adalah Diskette Drive (Drive Disket))
4th Boot Priority	Menentukan urutan boot dari perangkat yang tersedia Diskette Drive (Drive Disket); Hard Drive; USB Storage Device (Perangkat Penyimpanan USB); CD/DVD/CD-RW Drive (Drive CD/DVD/CD-RW); Network (Jaringan); Disabled (Dinonaktifkan) (pengaturan default adalah Network (Jaringan))
5th Boot Priority	Menentukan urutan boot dari perangkat yang tersedia Diskette Drive (Drive Disket); Hard Drive; USB Storage Device (Perangkat Penyimpanan USB); CD/DVD/CD-RW Drive (Drive CD/DVD/CD-RW); Network (Jaringan); Disabled (Dinonaktifkan) (pengaturan default adalah USB Storage Device (Perangkat Penyimpanan USB))
Keluar	
Exit Options	Berisi pilihan Save Changes and Reset, Discard Changes and Reset (Simpan Perubahan dan Atur Ulang), (Buang Perubahan dan Atur Ulang), serta Load Defaults (Muat Default)

Inspiron One 2310

Utama	
System Information	Menampilkan nama sistem
BIOS Version	Menampilkan nomor versi BIOS
System Date	Menampilkan tanggal aktual dalam format bb/hh/tttt
System Time	Menampilkan waktu aktual dalam format jj:mm:dd
Service Tag	Menampilkan label servis komputer bila tersedia
Asset Tag	Menampilkan label aset komputer bila tersedia
Processor Information	
Processor Type	Menampilkan informasi prosesor
L1 Cache Size	Menampilkan ukuran cache L1
L2 Cache Size	Menampilkan ukuran cache L2
L3 Cache Size	Menampilkan ukuran cache L3
Memory Information	
Memory Installed	Menunjukkan jumlah memori yang terpasang dalam satuan MB
Memory Available	Menunjukkan jumlah memori yang tersedia dalam satuan MB
Memory Speed	Menunjukkan kecepatan memori dalam satuan MHz
Memory Technology	Menunjukkan jenis memori terpasang
Device Information	
SATA 0	Menampilkan drive SATA yang tersambung ke konektor SATA 0
SATA 1	Menampilkan drive SATA yang tersambung ke konektor SATA 1
Lanjutan	
Konfigurasi CPU	<ul style="list-style-type: none"> 1 Hyper-Threading — Enabled (Diaktifkan) atau Disabled (Dinonaktifkan) (pengaturan default adalah Enabled (Diaktifkan)) 1 Multi Core Support — All (Semua); 1; 2 (pengaturan default adalah All (Semua)) 1 Limit CPUID Value (Nilai CPUID Batas) — Enabled (Diaktifkan) atau Disabled (Dinonaktifkan) (pengaturan default adalah Disabled (Diaktifkan)) 1 CPU XD Support (Dukungan CPU XD) — Enabled (Diaktifkan) atau Disabled (Dinonaktifkan) (pengaturan default adalah Enabled (Diaktifkan)) 1 Intel Virtualization Technology — Enabled (Diaktifkan) atau Disabled (Dinonaktifkan) (pengaturan default adalah Enabled (Diaktifkan)) 1 Intel(R) SpeedStep — Enabled (Diaktifkan) atau Disabled (Dinonaktifkan) (pengaturan default adalah Enabled (Diaktifkan))
Konfigurasi Sistem	<ul style="list-style-type: none"> 1 Onboard Audio Controller (Pengontrol Audio Terpasang) — Enabled (Diaktifkan) atau Disabled (Dinonaktifkan) (pengaturan default adalah Enabled (Diaktifkan)) 1 Onboard LAN Controller (Pengontrol LAN Terpasang) — Enabled (Diaktifkan) atau Disabled (Dinonaktifkan) (pengaturan default adalah Enabled (Diaktifkan)) 1 Onboard LAN Boot ROM (ROM Boot LAN Terpasang) — Enabled (Diaktifkan) atau Disabled (Dinonaktifkan) (pengaturan default adalah Disabled (Dinonaktifkan)) 1 SATA Mode (Mode SATA) — IDE Mode (Mode ATA) atau AHCI Mode (Mode AHCI) (pengaturan default adalah AHCI Mode (Mode AHCI))


	<ul style="list-style-type: none"> 1 USB Controller (Pengontrol USB) — Enabled (Diaktifkan) atau Disabled (Dinonaktifkan) (pengaturan default adalah Enabled (Diaktifkan)) 1 DVMT/FIXED Memory (Memori DVMT/FIXED) — 128MB; 256MB; Maximum (Maksimum) (pengaturan default adalah 256MB)
Power Management	<ul style="list-style-type: none"> 1 AC Recovery (Pemulihan AC) — Power On (Hidupkan); Power Off (Matikan); Last Power State (Kondisi Daya Terakhir) (pengaturan default adalah Power Off (Matikan)) 1 Remote Wake Up (Pengaktifan Jauh) — Enabled (Diaktifkan) atau Disabled (Dinonaktifkan) (pengaturan default adalah Enabled (Diaktifkan)) 1 Auto Power On (Hidupkan Otomatis) — Enabled (Diaktifkan) atau Disabled (Dinonaktifkan) (pengaturan default adalah Disabled (Dinonaktifkan)). 1 Auto Power On Date (Tanggal Pengaktifan Otomatis) — 0 hingga 31 (pengaturan default adalah 15) 1 Auto Power On Hour (Jam Pengaktifan Otomatis) — 0 hingga 23 (pengaturan default adalah 12) 1 Auto Power On Minute (Menit Pengaktifan Otomatis) — 0 hingga 59 (pengaturan default adalah 30) 1 Auto Power On second (Detik Pengaktifan Otomatis) — 0 hingga 59 (pengaturan default adalah 30)
Post Behavior	<ul style="list-style-type: none"> 1 Numlock Key (Tombol Penguncian Tombol Angka) — On (Aktif) atau Off (Tidak aktif) (pengaturan default adalah On (Aktif)) 1 Keyboard Errors (Kesalahan pada Keyboard) — Report (Laporkan) atau Do Not Report (Jangan Laporkan) (pengaturan default adalah Report (Laporkan))
Keamanan	
Admin Password	<p>Untuk membuat, mengubah, atau menghapus sandi administrator</p> <p>CATATAN: Menghapus sandi administrator akan menghapus sandi sistem. Namun demikian, sandi administrator harus dibuat sebelum mengatur sandi sistem.</p>
System Password	Untuk membuat, mengubah, atau menghapus sandi sistem
Password on Boot	Enabled (Diaktifkan) atau Disabled (Dinonaktifkan) (pengaturan default adalah Enabled (Diaktifkan)).
Boot	
1st Boot Priority	<p>Menentukan urutan boot dari perangkat yang tersedia</p> <p>USB Storage Device (Perangkat Penyimpanan USB); Hard Drive; CD/DVD/CD-RW Drive (Drive CD/DVD/CD-RW); Diskette Drive (Drive Disket); Network (Jaringan); Disabled (Dinonaktifkan) (pengaturan default adalah Hard Drive)</p>
2nd Boot Priority	<p>Menentukan urutan boot dari perangkat yang tersedia</p> <p>USB Storage Device (Perangkat Penyimpanan USB); Hard Drive; CD/DVD/CD-RW Drive (Drive CD/DVD/CD-RW); Diskette Drive (Drive Disket); Network (Jaringan); Disabled (Dinonaktifkan) (pengaturan default adalah CD/DVD/CD-RW Drive (Drive CD/DVD/CD-RW))</p>
3rd Boot Priority	<p>Menentukan urutan boot dari perangkat yang tersedia</p> <p>USB Storage Device (Perangkat Penyimpanan USB); Hard Drive; CD/DVD/CD-RW Drive (Drive CD/DVD/CD-RW); Diskette Drive (Drive Disket); Network (Jaringan); Disabled (Dinonaktifkan) (pengaturan default adalah Diskette Drive (Drive Disket))</p>
4th Boot Priority	<p>Menentukan urutan boot dari perangkat yang tersedia</p> <p>USB Storage Device (Perangkat Penyimpanan USB); Hard Drive; CD/DVD/CD-RW Drive (Drive CD/DVD/CD-RW); Diskette Drive (Drive Disket); Network (Jaringan); Disabled (Dinonaktifkan) (pengaturan default adalah Network (Jaringan))</p>
5th Boot Priority	<p>Menentukan urutan boot dari perangkat yang tersedia</p> <p>USB Storage Device (Perangkat Penyimpanan USB); Hard Drive; CD/DVD/CD-RW Drive (Drive CD/DVD/CD-RW); Diskette Drive (Drive Disket); Network (Jaringan); Disabled (Dinonaktifkan) (pengaturan default adalah USB Storage Device (Perangkat Penyimpanan USB))</p>
Keluar	
Exit Options	Berisi pilihan Save Changes and Reset , Discard Changes and Reset (Simpan Perubahan dan Atur Ulang), (Buang Perubahan dan Atur Ulang), serta Load Defaults (Muat Default)

Urutan Boot

Fitur ini dapat digunakan untuk mengubah urutan boot perangkat.

Pilihan Boot

- 1 **Diskette Drive (Drive Disket)** — Komputer akan mencoba menjalankan boot dari drive disk floppy. Jika tidak ada sistem operasi pada drive, maka komputer akan menampilkan pesan kesalahan.
- 1 **Hard Drive** — Komputer akan mencoba menjalankan boot dari hard drive utama. Jika tidak ada sistem operasi pada drive, maka komputer akan menampilkan pesan kesalahan.
- 1 **CD/DVD/CD-RW Drive (Drive CD/DVD/CD-RW)** — Komputer akan mencoba menjalankan boot dari drive CD/DVD/CD-RW. Jika tidak ada CD/DVD/CD-RW di dalam drive, atau jika CD/DVD/CD-RW tidak memiliki sistem operasi, maka komputer akan menampilkan pesan kesalahan.
- 1 **USB Storage Device (Perangkat Penyimpanan USB)** — Masukkan perangkat memori ke konektor USB, lalu hidupkan ulang komputer. Bila **F12 Boot Options** (Pilihan Boot F12) muncul di sudut kanan bawah layar, tekan <F12>. BIOS akan mendeteksi perangkat dan menambahkan pilihan USB flash ke menu boot.


 **CATATAN:** Untuk menjalankan boot pada perangkat USB, perangkat harus dapat diboot. Untuk memastikan perangkat dapat diboot, periksa dokumentasi perangkat.

1. **Network** (Jaringan) — Komputer akan mencoba menjalankan boot dari jaringan. Jika sistem operasi tidak ditemukan di jaringan, maka komputer akan menampilkan pesan kesalahan.

Mengubah Urutan Boot untuk Boot Aktual


Anda dapat menggunakan fitur ini untuk mengubah urutan boot aktual, misalnya untuk menjalankan boot dari drive CD/DVD/CD-RW agar dapat menjalankan Dell Diagnostics (Diagnosis Dell) dari CD *Drivers and Utilities* (Driver dan Utilitas). Setelah pengujian diagnosis selesai, urutan boot sebelumnya akan tersimpan.

1. Jika Anda menjalankan boot dari perangkat USB, sambungkan perangkat USB ke konektor USB.
2. Hidupkan (atau hidupkan kembali) komputer.
3. Bila **F2 Setup**, **F12 Boot Options** (Konfigurasi F2, Pilihan Boot F12) muncul di sudut kanan bawah layar, tekan <F12>.

 **CATATAN:** Jika Anda menunggu terlalu lama dan logo sistem operasi muncul, lanjutkan menunggu hingga desktop Microsoft® Windows® terlihat. Kemudian, matikan komputer dan coba lagi.

Boot Device Menu (Menu Perangkat Boot) muncul di layar berisi perangkat boot yang tersedia.

4. Pada **Boot Device Menu** (Menu Perangkat Boot), pilih perangkat yang akan digunakan untuk menjalankan boot.
Misalnya, jika Anda menjalankan boot pada kunci memori USB, sorot **USB Storage Device** (Perangkat Penyimpanan USB), lalu tekan <Enter>.

 **CATATAN:** Untuk menjalankan boot pada perangkat USB, perangkat harus dapat diboot. Untuk memastikan bahwa perangkat dapat diboot, periksa dokumentasi perangkat.


Mengubah Urutan Boot untuk Boot Selanjutnya


1. Buka utilitas konfigurasi sistem (lihat [Membuka Utilitas Konfigurasi Sistem](#)).
2. Gunakan tombol tanda panah untuk menyorot pilihan menu **Boot**, lalu tekan <Enter> untuk mengakses menu.

 **CATATAN:** Catat urutan boot aktual jika Anda ingin kembali menggunakan urutan tersebut.


3. Tekan tombol tanda panah atas dan bawah untuk menelusuri daftar perangkat.
4. Tekan plus (+) atau minus (-) untuk mengubah prioritas boot perangkat.

Menghapus Sandi Terlupa

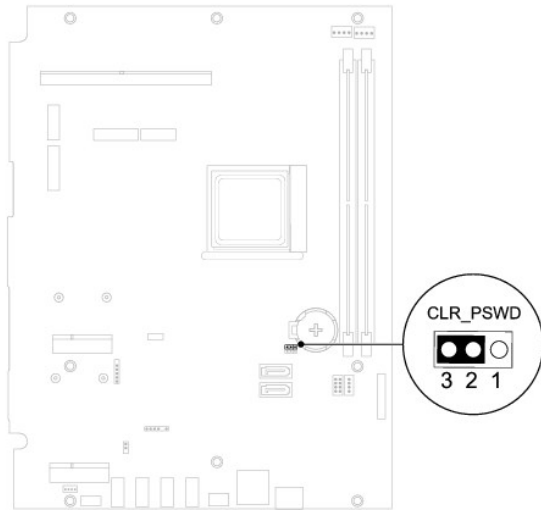
 **PERINGATAN:** Sebelum memulai prosedur apapun pada bagian ini, ikuti petunjuk keselamatan yang diberikan bersama komputer Anda.

 **PERINGATAN:** Koneksi komputer harus diputuskan dari outlet listrik untuk menghapus pengaturan CMOS.

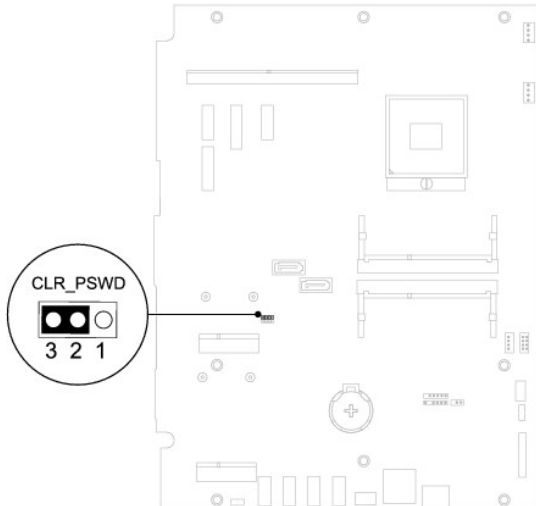
 **PERHATIAN:** Hanya teknisi servis berkualifikasi yang boleh melakukan perbaikan pada komputer ini. Kerusakan akibat pekerjaan servis yang **tidak diizinkan oleh Dell™ tidak akan ditanggung oleh jaminan.**

 **PERHATIAN:** Untuk menghindari pelepasan muatan listrik statis, gunakan gelang antistatis atau sentuh permukaan logam yang tidak dicat (seperti konektor di komputer) secara berkala.

1. Ikuti petunjuk dalam [Persiapan](#).
2. Lepas penutup belakang (lihat [Melepas Penutup Belakang](#)).
3. Lepas pelindung system-board (lihat [Melepas Pelindung System-Board](#)).
4. Cari jumper pengaturan ulang sandi 3-pin (CLR_PSWD) pada system-board. (lihat [Komponen System-Board](#)).
5. Lepas konektor jumper 2-pin dari pin 2 dan 3, lalu pasang pada pin 1 dan 2.



Inspiron One 2310



6. Tunggu sekitar lima detik untuk menghapus pengaturan sandi.
7. Lepas konektor jumper 2-pin dari pin 1 dan 2, lalu pasang kembali pada pin 2 dan 3.
8. Pasang kembali pelindung system-board (lihat [Memasang Kembali Pelindung System-Board](#)).
9. Pasang kembali penutup belakang (lihat [Memasang Kembali Penutup Belakang](#)).

PERHATIAN: Sebelum menghidupkan komputer, pasang kembali semua sekrup dan pastikan tidak ada sekrup yang tertinggal di dalam komputer. Sekrup yang tertinggal dapat merusak komputer.

10. Sambungkan komputer dan perangkat Anda ke stopkontak, lalu hidupkan.

Menghapus Sandi CMOS

PERINGATAN: Sebelum memulai prosedur apapun pada bagian ini, ikuti petunjuk keselamatan yang diberikan bersama komputer Anda.

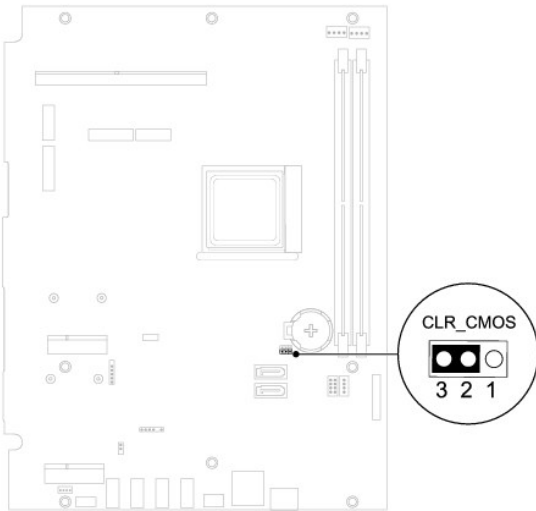
PERINGATAN: Koneksi komputer harus diputuskan dari outlet listrik untuk menghapus pengaturan CMOS.

△ **PERHATIAN:** Hanya teknisi servis berkualifikasi yang boleh melakukan perbaikan pada komputer ini. Kerusakan akibat pekerjaan servis yang tidak diizinkan oleh Dell™ tidak akan ditanggung oleh jaminan.

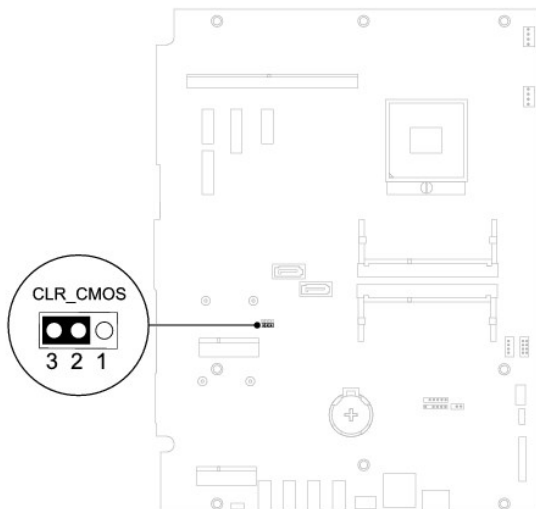
△ **PERHATIAN:** Untuk menghindari pelepasan muatan listrik statis, gunakan gelang antistatis atau sentuh permukaan logam yang tidak dicat (seperti konektor di komputer) secara berkala.

1. Ikuti petunjuk dalam [Persiapan](#).
2. Lepas penutup belakang (lihat [Melepas Penutup Belakang](#)).
3. Lepas pelindung system-board (lihat [Melepas Pelindung System-Board](#)).
4. Cari jumper pengaturan ulang CMOS 3-pin (CLR_CMOS) pada system-board. (lihat [Komponen System-Board](#)).
5. Lepas konektor jumper 2-pin dari pin 2 dan 3, lalu pasang pada pin 1 dan 2.

Inspiron One 2305




Inspiron One 2310



6. Tunggu sekitar lima detik untuk menghapus pengaturan CMOS.
7. Lepas konektor jumper 2-pin dari pin 1 dan 2, lalu pasang kembali pada pin 2 dan 3.

8. Pasang kembali pelindung system-board (lihat [Memasang Kembali Pelindung System-Board](#)).

9. Pasang kembali penutup belakang (lihat [Memasang Kembali Penutup Belakang](#)).

 **PERHATIAN:** Sebelum menghidupkan komputer, pasang kembali semua sekrup dan pastikan tidak ada sekrup yang tertinggal di dalam komputer. Sekrup yang tertinggal dapat merusak komputer.

10. Sambungkan komputer dan perangkat Anda ke stopkontak, lalu hidupkan.

[Kembali ke Halaman Isi](#)

[Kembali ke Halaman Isi](#)

Ikhtisar Teknis

Panduan Servis Dell™ Inspiron™ One 2305/2310

- [Tampilan Dalam Inspiron One](#)
- [Komponen System-Board](#)

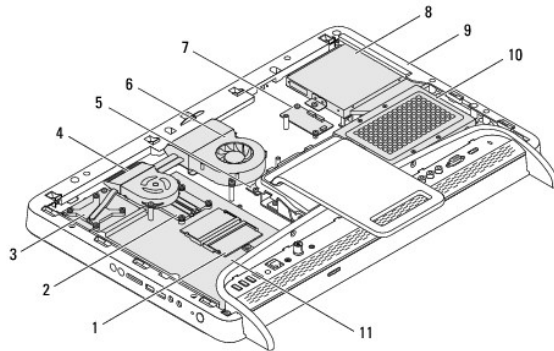
⚠ PERINGATAN: Sebelum menangani bagian dalam komputer, baca informasi keselamatan yang diberikan bersama komputer ini. Untuk informasi praktik keselamatan terbaik tambahan, lihat halaman Kepatuhan Peraturan di www.dell.com/regulatory_compliance.

⚠ PERHATIAN: Hanya teknisi servis berkualifikasi yang boleh melakukan perbaikan pada komputer ini. Kerusakan akibat pekerjaan servis yang **tidak diizinkan oleh Dell™ tidak akan ditanggung oleh jaminan.**

⚠ PERHATIAN: Untuk menghindari pelepasan muatan listrik statis, gunakan gelang antistatis atau sentuh permukaan logam yang tidak dicat (seperti konektor di komputer) secara berkala.

Tampilan Dalam Inspiron One

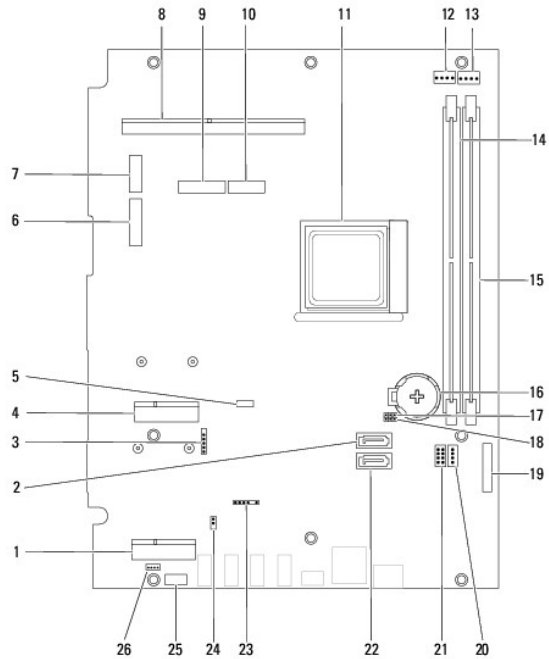
📌 CATATAN: Tampilan system-board dapat beragam, tergantung pada model komputer.



1	modul memori	2	pendingin prosesor
3	pendingin unit MXM	4	kipas unit MXM
5	kartu konverter	6	kipas pendingin prosesor
7	kartu kontrol layar sentuh	8	drive optik
9	bingkai tengah	10	unit hard drive
11	system-board		

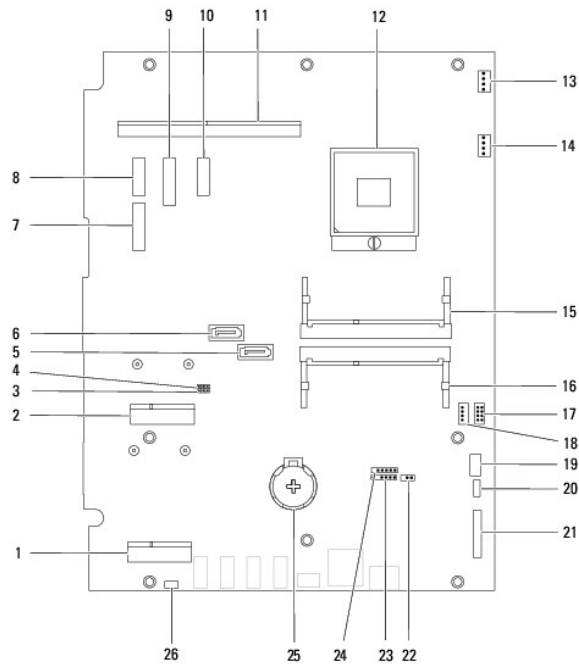
Komponen System-Board

Inspiron™ One 2305



1	slot kartu TV tuner (TV TUNER)	2	konektor SATA (ODD)
3	konektor kabel layar sentuh (Touch)	4	slot Kartu Mini (WLAN\COMBO)
5	konektor kabel Bluetooth (BT)	6	konektor kabel layar (bila kartu MXM dan kartu audio video tersedia) (AV IN_MXM)
7	konektor kabel layar (bila hanya kartu MXM yang tersedia) (LVDS_MXM)	8	konektor unit MXM
9	konektor kabel layar (bila hanya kartu audio video yang tersedia) (AV IN_NB)	10	konektor kabel layar (bila kartu MXM dan kartu audio video tidak tersedia) (LVDS_NB)
11	socket prosesor	12	konektor kabel kipas MXM (MXM FAN (Kipas MXM))
13	konektor kabel kipas pendingin prosesor (CPU FAN (Kipas CPU))	14	konektor modul memori (CHA-DIMM)
15	konektor modul memori (CHB-DIMM)	16	socket baterai (BT1)
17	jumper sandi (CLR_PSWD)	18	jumper CMOS (CLR_CMOS)
19	konektor kabel kartu konverter	20	konektor kabel daya drive optik (ODD PWR)
21	konektor kabel daya hard drive (HDD PWR)	22	konektor SATA (HDD)
23	konektor kabel inframerah (CIR Receiver (Unit Penerima CIR))	24	konektor kabel blaster inframerah (CIR Emitter (Unit Pemancar CIR))
25	konektor kabel kamera (CN 25)	26	konektor kabel speaker (CN 10)

Inspiron One 2310






1	slot kartu TV tuner (TV TUNER)	2	slot Kartu Mini (WLAN\COMBO)
3	jumper CMOS (CLR_CMOS)	4	jumper sandi (CLR_PSWD)
5	konektor drive SATA (SATA 1)	6	konektor drive SATA (SATA 0)
7	konektor kabel layar (bila kartu MXM dan kartu audio video tersedia) (AVIN_MXM)	8	konektor kabel layar (bila hanya kartu MXM yang tersedia) (LVDS_MXM)
9	konektor kabel layar (bila hanya kartu audio video yang tersedia) (AVIN_UMA)	10	konektor kabel layar (bila kartu MXM dan kartu audio video tidak tersedia) (LVDS_UMA)
11	konektor unit MXM	12	soket prosesor
13	konektor kipas MXM (MXM FAN (Kipas MXM))	14	konektor kipas pendingin prosesor (CPU FAN (Kipas CPU))
15	konektor modul memori	16	konektor modul memori
17	konektor kabel daya hard drive (HDD PWR)	18	konektor kabel daya drive optik (ODD PWR)
19	konektor kabel kamera	20	konektor kabel Bluetooth (BT)
21	konektor kabel kartu konverter	22	konektor kabel blaster inframerah
23	konektor kabel inframerah	24	konektor kabel layar sentuh (Touch)
25	soket baterai (BT1)	26	konektor kabel speaker

[Kembali ke Halaman Isi](#)

[Kembali ke Halaman Isi](#)

Panduan Servis Dell™ Inspiron™ One 2305/2310

-  **CATATAN:** CATATAN menunjukkan informasi penting yang akan membantu Anda mengoptimalkan penggunaan komputer.
 -  **PERHATIAN:** PERHATIAN menunjukkan kemungkinan kerusakan pada perangkat keras atau hilangnya data dan menginformasikan cara menghindari masalah tersebut.
 -  **PERINGATAN:** PERINGATAN menunjukkan potensi terjadinya kerusakan properti, cedera pada seseorang, atau kematian.
-

Informasi dalam dokumen ini dapat berubah sewaktu-waktu tanpa pemberitahuan sebelumnya.
© 2010 Dell Inc. Semua hak dilindungi undang-undang.

Dilarang keras memperbanyak material ini dalam cara apa pun tanpa izin tertulis dari Dell Inc.

Merek dagang yang digunakan dalam teks ini: *Dell*, logo *DELL*, dan *Inspiron* adalah merek dagang dari Dell Inc.; *Bluetooth* adalah merek dagang terdaftar yang dimiliki oleh Bluetooth SIG, Inc. dan digunakan oleh Dell berdasarkan lisensi; *Microsoft*, *Windows*, dan start button logo *Windows* adalah merek dagang atau merek dagang terdaftar dari Microsoft Corporation di Amerika Serikat dan/atau negara lainnya.

Merek dagang dan nama dagang lainnya yang mungkin digunakan dalam dokumen ini mengacu pada entitas yang mengklaim merek dan nama maupun produk mereka. Dell Inc. melepaskan kepentingan eksklusifnya terhadap merek dagang dan nama dagang selain yang dimilikinya.

Agustus 2010 Rev. A00

[Kembali ke Halaman Isi](#)

[Kembali ke Halaman Isi](#)

Konektor Antena Masuk

Panduan Servis Dell™ Inspiron™ One 2305/2310

- [Melepas Konektor Antena Masuk](#)
- [Memasang Kembali Konektor Antena Masuk](#)

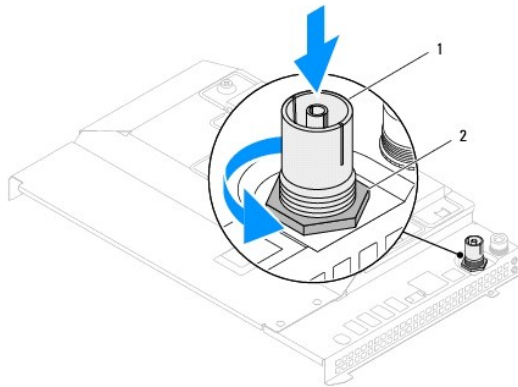
⚠ PERINGATAN: Sebelum menangani bagian dalam komputer, baca informasi keselamatan yang diberikan bersama komputer ini. Untuk informasi praktik keselamatan terbaik tambahan, lihat halaman Kepatuhan Peraturan di www.dell.com/regulatory_compliance.

⚠ PERHATIAN: Hanya teknisi servis berkualifikasi yang boleh melakukan perbaikan pada komputer ini. Kerusakan akibat pekerjaan servis yang **tidak diizinkan oleh Dell™ tidak akan ditanggung oleh jaminan.**

⚠ PERHATIAN: Untuk menghindari pelepasan muatan listrik statis, gunakan gelang antistatis atau sentuh permukaan logam yang tidak dicat (seperti konektor di komputer) secara berkala.

Melepas Konektor Antena Masuk

1. Ikuti petunjuk dalam [Persiapan](#).
2. Lepas penutup belakang (lihat [Melepas Penutup Belakang](#)).
3. Ikuti petunjuk dari [langkah 2](#) hingga [langkah 5](#) dalam [Melepas Penyangga Depan](#).
4. Ikuti petunjuk dari [langkah 4](#) hingga [langkah 8](#) dalam [Melepas Pelindung System-Board](#).
5. Lepas mur heksagonal yang menahan konektor antena masuk ke pelindung system-board.
6. Lepas konektor antena masuk dari slot pada pelindung system-board.
7. Angkat konektor antena masuk bersama kabelnya hingga terlepas dari pelindung system-board.



1	konektor antena masuk	2	mur heksagonal
---	-----------------------	---	----------------

Memasang Kembali Konektor Antena Masuk

1. Ikuti petunjuk dalam [Persiapan](#).
2. Dorong konektor antena masuk ke slot pada pelindung system-board.
3. Pasang kembali mur heksagonal yang menahan konektor antena masuk ke pelindung system-board.
4. Ikuti petunjuk dari [langkah 4](#) hingga [langkah 8](#) dalam [Memasang Kembali Pelindung System-Board](#).
5. Ikuti petunjuk dari [langkah 4](#) hingga [langkah 5](#) dalam [Memasang Kembali Penyangga Depan](#).

6. Pasang kembali penutup belakang (lihat [Memasang Kembali Penutup Belakang](#)).

△ **PERHATIAN:** Sebelum menghidupkan komputer, pasang kembali semua sekrup dan pastikan tidak ada sekrup yang tertinggal di dalam komputer. Sekrup yang tertinggal dapat merusak komputer.

7. Sambungkan komputer dan semua perangkat terpasang ke stopkontak, lalu hidupkan.

[Kembali ke Halaman Isi](#)

[Kembali ke Halaman Isi](#)

Antena Nirkabel

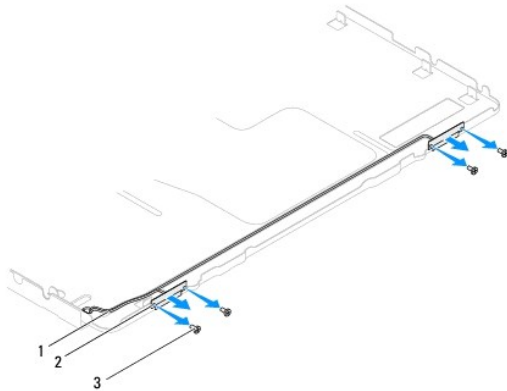
Panduan Servis Dell™ Inspiron™ One 2305/2310

- [Melepas Antena Nirkabel](#)
- [Memasang Kembali Antena Nirkabel](#)

- ⚠ PERINGATAN:** Sebelum menangani bagian dalam komputer, baca informasi keselamatan yang diberikan bersama komputer ini. Untuk informasi praktik keselamatan terbaik tambahan, lihat halaman Kepatuhan Peraturan di www.dell.com/regulatory_compliance.
- ⚠ PERHATIAN:** Hanya teknisi servis berkualifikasi yang boleh melakukan perbaikan pada komputer ini. Kerusakan akibat pekerjaan servis yang **tidak diizinkan oleh Dell™ tidak akan ditanggung oleh jaminan.**
- ⚠ PERHATIAN:** Untuk menghindari pelepasan muatan listrik statis, gunakan gelang antistatis atau sentuh permukaan logam yang tidak dicat (seperti konektor di komputer) secara berkala.
-

Melepas Antena Nirkabel

1. Ikuti petunjuk dalam [Persiapan](#).
2. Lepas panel layar (lihat [Melepas Panel Layar](#)).
3. Lepas keempat sekrup (dua di setiap antena nirkabel) yang menahan antena nirkabel ke rangka.
4. Catat perutean kabel antena nirkabel pada rangka, lalu lepas kabel dari rangka.
5. Angkat antena nirkabel bersama kabelnya hingga terlepas dari rangka.



1	kabel antena nirkabel	2	antena nirkabel (2)
3	sekrup (4)		

Memasang Kembali Antena Nirkabel

1. Ikuti petunjuk dalam [Persiapan](#).
 2. Rutekan kabel antena nirkabel pada rangka.
 3. Sejajarkan lubang sekrup pada antena nirkabel dengan lubang sekrup pada rangka.
 4. Pasang kembali keempat sekrup (dua di setiap antena nirkabel) yang menahan antena nirkabel ke rangka.
 5. Pasang kembali panel layar (lihat [Melepas Panel Layar](#)).
- ⚠ PERHATIAN:** Sebelum menghidupkan komputer, pasang kembali semua sekrup dan pastikan tidak ada sekrup yang tertinggal di dalam komputer. Sekrup yang tertinggal dapat merusak komputer.

6. Sambungkan komputer dan semua perangkat terpasang ke stopkontak, lalu hidupkan.

[Kembali ke Halaman Isi](#)